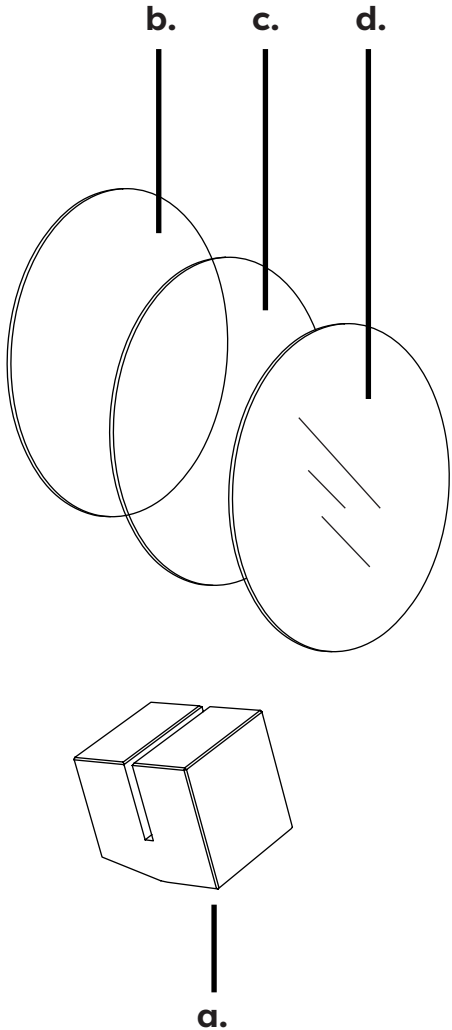


componenti

- a. base
- b. lastra bianca
- c. lastra arancio/magenta fluo
- d. specchio

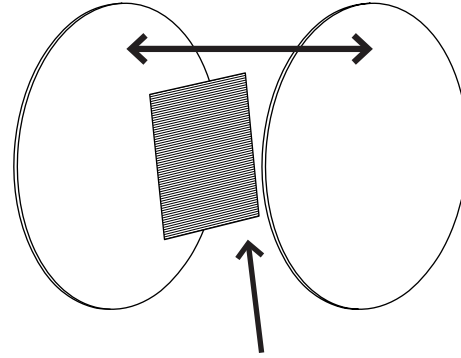
installazione e manutenzione

*Per la pulizia è sufficiente l'uso di un panno morbido umido.
Per conservare la lucentezza del marmo, pulire le superfici quotidianamente con sapone neutro diluito in acqua tiepida.
Utilizzare prodotti privi di agenti aggressivi come alcol, ammoniaca o simili. L'uso di queste sostanze potrebbe causare lesioni all'interno del materiale. Sono da preferirsi i detergenti antistatici.*



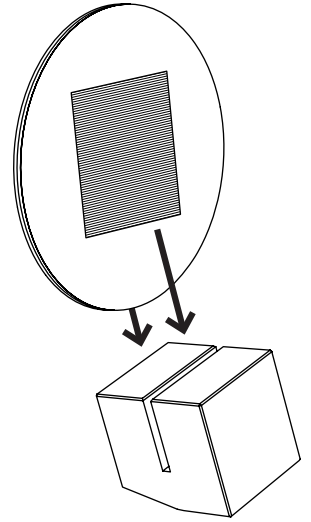
1

Inserire una fotografia tra la lastra bianca e la lastra fluo.



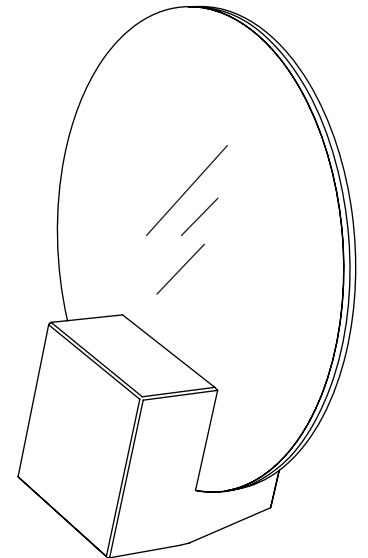
2

Inserire le due lastre nella base per ottenere un portafotografie.



3

Mantenendo la lastra bianca come supporto, sostituire lo specchio alla lastra arancio/magenta fluo, per trasformare il portafotografie in uno specchio.



informazioni

uso	<i>interno</i>
tipologia	<i>piccolo specchio/ portafotografie</i>
anno	<i>1968</i>
dimensioni	<i>20 x 7 x 25 [h] cm</i>
materiali	<i>base in marmo, lastre portafotografie in plexiglas opaco bianco e arancio/ magenta fluo trasparente, specchio acrilico</i>

avvertenze

- ⚠ *Se esposti alla luce diretta del sole, i materiali utilizzati in questo prodotto potrebbero mostrare una naturale variazione nel colore.*
- ⚠ *Poltronova sostituirà la merce con difetti di fabbrica solo nel caso in cui il dispositivo sia intatto in tutte le sue parti e provvisto dell'imballaggio originale o di uno equivalente.*
- ⚠ *Poltronova declina ogni responsabilità per prodotti modificati o utilizzati in modo improprio.*

poltronova



**Centro Studi Poltronova
per il design srl**
via Lorenzo Bartolini 2,
50124 Firenze – Italy
www.poltronova.it
info@poltronova.it

Vanitas

ISTRUZIONI