

about

use	<i>indoor</i>
typology	<i>small mirror/ photo holder</i>
year	<i>1968</i>
dimension	<i>20 x 7 x 25 [h] cm</i>
materials	<i>base in marble, photo holder panels in opaque white and transparent fluo orange/magenta plexiglas, acrylic mirror</i>

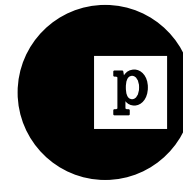
warning

⚠ *If exposed to direct sunlight, the materials used in this product may show a natural chromatic variation.*

⚠ *Poltronoa will not be liable for products that are modified or used improperly.*

⚠ *Poltronoa will replace merchandise with manufacturing defects only if the appliance is intact in all its parts and provided with the original or equivalent packaging.*

poltronoa



english

**Centro Studi Poltronoa
per il design srl**

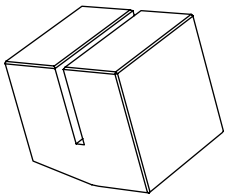
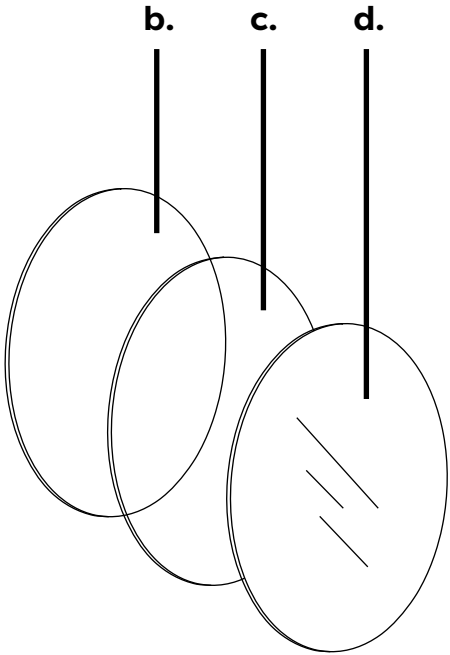
via Lorenzo Bartolini 2,
50124 Firenze – Italy
www.poltronoa.it
info@poltronoa.it

Vanitas

instructions

components

- a. base
- b. white panel
- c. fluo orange/magenta panel
- d. mirror

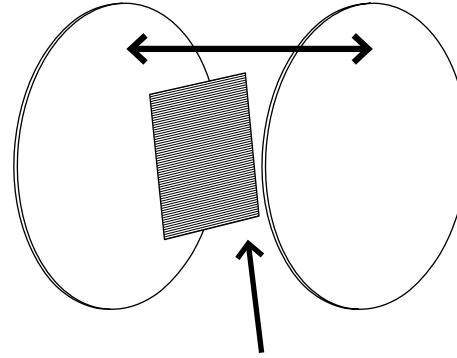


installation & maintenance

*To clean, just use a soft, damp cloth.
To preserve the lustre of marble,
clean the surfaces daily with neutral
soap diluted in warm water.
Use products free of aggressive
substances such as alcohol,
ammonia or similar.
The use of these substances would
cause cracks inside the material.
Antistatic detergents are preferred.*

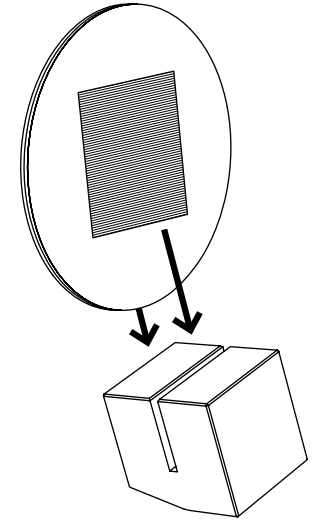
1

*Place a photo between the white
panel and the fluo panel.*



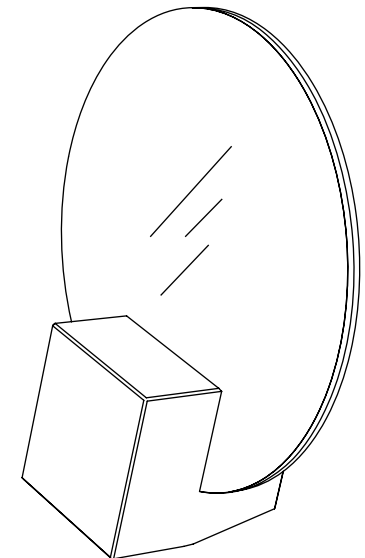
2

*Insert the two panels in the
base to complete the photo holder.*



3

*Keeping the white panel as support,
change the mirror with the fluo
orange/magenta panel, to turn
the photo holder into a mirror.*



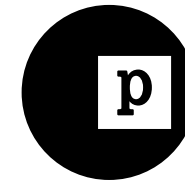
informazioni

uso	<i>interno</i>
tipologia	<i>piccolo specchio/ portafotografie</i>
anno	<i>1968</i>
dimensioni	<i>20 x 7 x 25 [h] cm</i>
materiali	<i>base in marmo, lastre portafotografie in plexiglas opaco bianco e arancio/magenta fluo trasparente, specchio acrilico</i>

avvertenze

- ⚠ *Se esposti alla luce diretta del sole, i materiali utilizzati in questo prodotto potrebbero mostrare una naturale variazione nel colore.*
- ⚠ *Poltronova sostituirà la merce con difetti di fabbrica solo nel caso in cui il dispositivo sia intatto in tutte le sue parti e provvisto dell'imballaggio originale o di uno equivalente.*
- ⚠ *Poltronova declina ogni responsabilità per prodotti modificati o utilizzati in modo improprio.*

poltronova

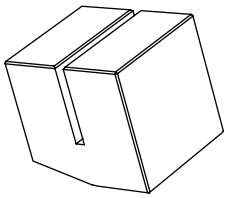
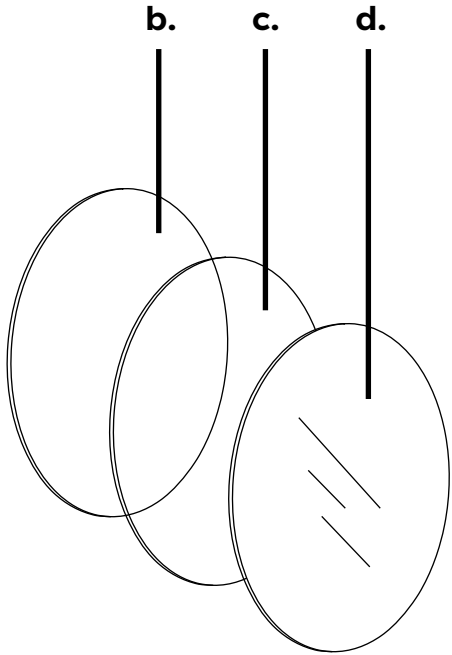


italiano
**Centro Studi Poltronova
per il design srl**
via Lorenzo Bartolini 2,
50124 Firenze – Italy
www.poltronova.it
info@poltronova.it

Vanitas
ISTRUZIONI

componenti

- a. base
- b. lastra bianca
- c. lastra arancio/magenta fluo
- d. specchio



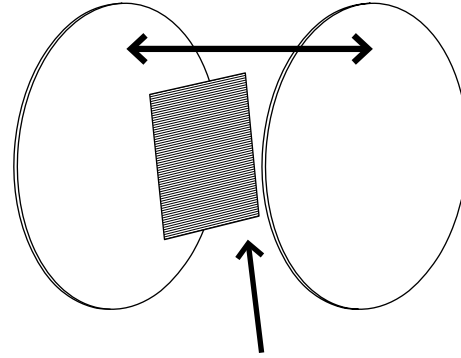
a.

installazione e manutenzione

*Per la pulizia è sufficiente l'uso di un panno morbido umido.
Per conservare la lucentezza del marmo, pulire le superfici quotidianamente con sapone neutro diluito in acqua tiepida.
Utilizzare prodotti privi di agenti aggressivi come alcol, ammoniaca o simili. L'uso di queste sostanze potrebbe causare lesioni all'interno del materiale. Sono da preferirsi i detergenti antistatici.*

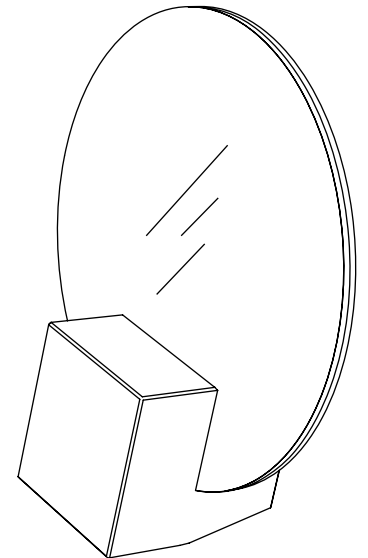
1

Inserire una fotografia tra la lastra bianca e la lastra fluo.



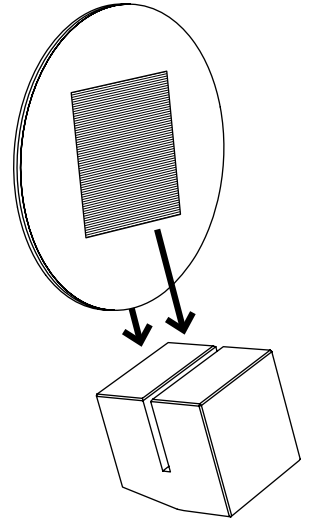
3

Mantenendo la lastra bianca come supporto, sostituire lo specchio alla lastra arancio/magenta fluo, per trasformare il portafotografie in uno specchio.



2

Inserire le due lastre nella base per ottenere un portafotografie.



information

utilisation *intérieur*

typologie *petit miroir /
porte-photos*

an *1968*

dimensions *20 x 7 x 25 [h] cm*

matériaux *pied en marbre,
plaques porte-photos
en plexiglas mat blanc
et orange/magenta
fluo transparent,
miroir acrylique*

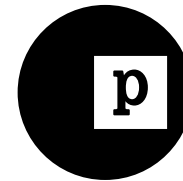
avertissements

⚠ *Lorsqu'ils sont exposés à la lumière du soleil, les matériaux utilisés dans ce produit pourraient montrer une variation naturelle de la couleur.*

⚠ *Poltronoa n'est pas responsable des produits modifiés ou pour lesquels l'utilisation n'est pas adaptée.*

⚠ *Poltronoa remplacera la marchandise avec défauts d'usine uniquement dans le cas où le dispositif soit intact dans toutes les de ses parties et muni de l'emballage original ou équivalent.*

poltronoa



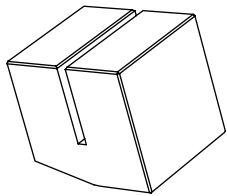
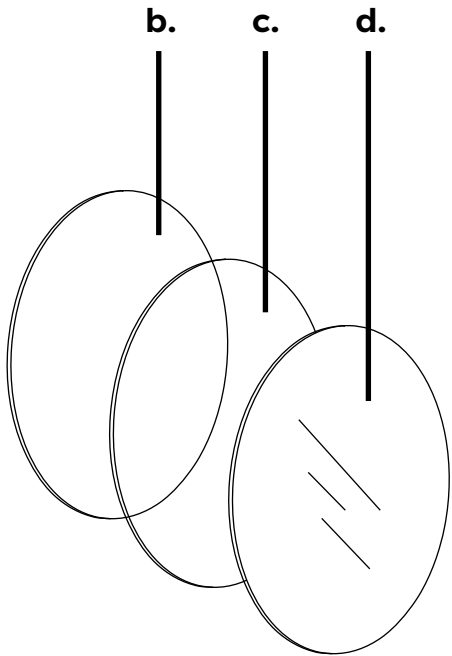
français
**Centro Studi Poltronoa
per il design srl**
via Lorenzo Bartolini 2,
50124 Firenze – Italy
www.poltronoa.it
info@poltronoa.it

Vanitas

instructions

composants

- a. pied
- b. plaque blanche
- c. plaque orange/magenta fluo
- d. miroir



a.

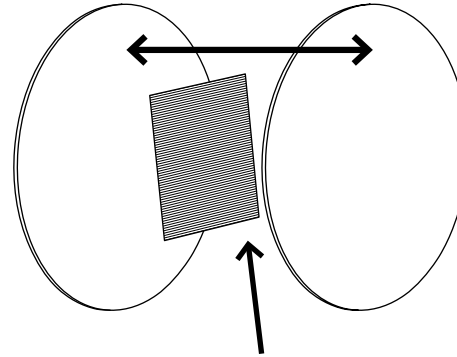
installation & entretien

Pour le nettoyage, il suffit d'utiliser un chiffon doux et humide.

Pour conserver l'éclat du marbre, nettoyer les surfaces quotidiennement avec du savon neutre dilué dans de l'eau tiède. N'utilisez pas des produits agressifs comme l'alcool, l'ammoniac ou similaires. L'utilisation de ces substances pourrait abîmer l'intérieur du matériel.

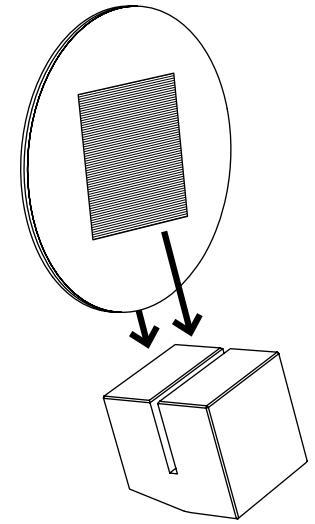
1 _____

Insérer une photographie entre la plaque blanche et la plaque fluo.



2 _____

Insérer les deux plaques dans le pied pour obtenir un porte-photos.



3 _____

En gardant la plaque blanche comme support, remplacer le miroir à plaque orange/magenta fluo, pour transformer le porte-photos dans un miroir.

