

installazione e manutenzione

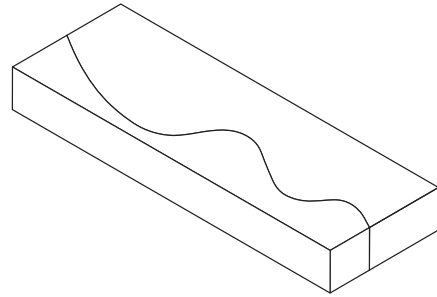
Non posizionare mai la poltrona a una distanza inferiore a 20-30 centimetri da un radiatore, o esporla alla luce diretta del sole.

Per pulire il rivestimento, utilizzare spugne delicate o panni. Il lavaggio dovrebbe essere effettuato con acqua tiepida, aggiungendo sapone neutro per le macchie più resistenti.

Il divano può assumere forme diverse a seconda di come si combinano le sue due parti.

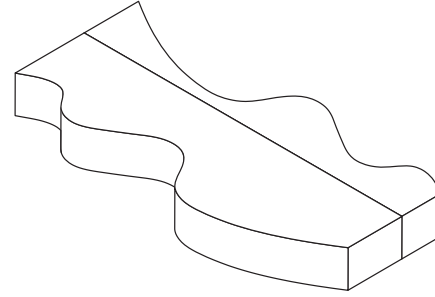
1_____

Materasso squadrato



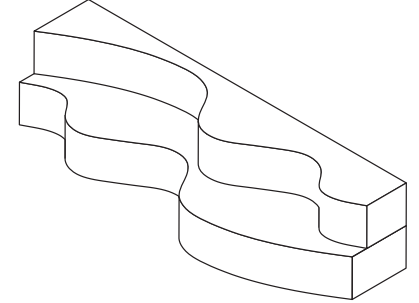
2_____

Materasso ondulato



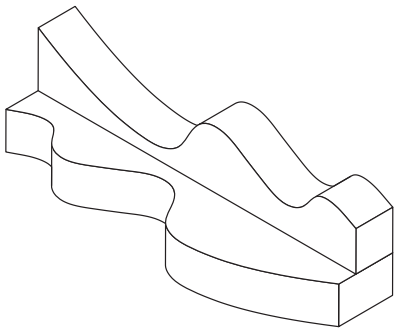
3_____

Divano con schienale basso



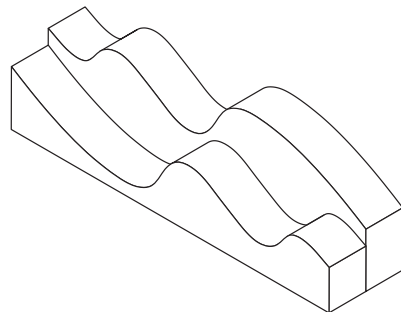
4_____

Divano con schienale alto



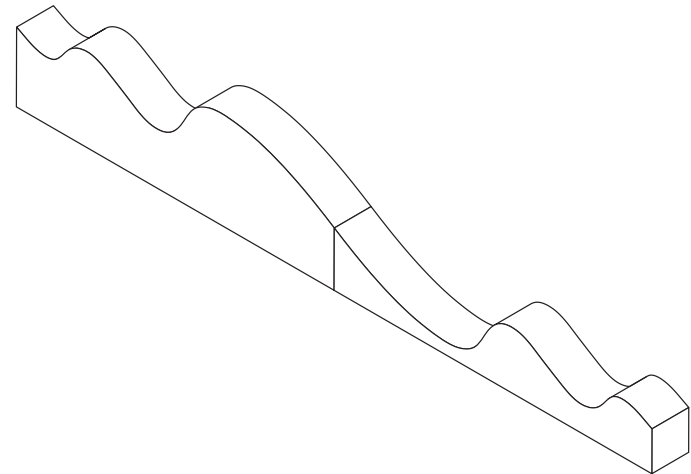
5_____

Chaise longue



6_____

Chaise longue lunga



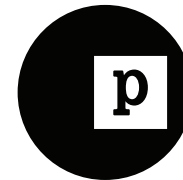
informazioni

uso	<i>interno</i>
tipologia	<i>divano</i>
anno	<i>1967</i>
dimensioni	<i>240 x 100 x 38 [h] cm</i>
materiali	<i>poliuretano espanso con rivestimento in tessuto PVC</i>

avvertenze

- ⚠ *Non posizionare mai la poltrona a una distanza inferiore a 20-30 centimetri da un radiatore, o esporla alla luce diretta del sole.*
- ⚠ *Per pulire il rivestimento, utilizzare spugne delicate o panni con acqua tiepida, aggiungendo sapone neutro per le macchie più resistenti.*
- ⚠ *Fare attenzione a non indossare borchie o bottoni che possano rigare il rivestimento.*

poltronova



**Centro Studi Poltronova
per il design srl**
via Lorenzo Bartolini 2,
50124 Firenze – Italy
www.poltronova.it
info@poltronova.it

Superonda

ISTRUZIONI