

about

use	<i>indoor</i>
typology	<i>extendable table</i>
year	<i>1990</i>
dimension	<i>173/285 x 90 x 76 [h] cm</i>
weight	<i>65 kg</i>
materials	<i>steel legs, top in massive linden wood</i>

warning

The safety of this table is only guaranteed if the following instructions have been complied with.

⚠ *Take care not to place on the table objects that could scratch it, or hot objects that could damage its surface.*

⚠ *Never place less than 20-30 cm from a heat source.*

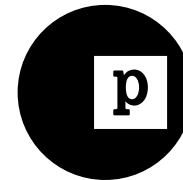
⚠ *If exposed to direct sunlight, the materials used in this product may show a natural chromatic variation.*

⚠ *Don't load weight greater than 70 kg on the table.*

⚠ *Poltronoa will not be liable for products that are modified or used improperly.*

⚠ *Poltronoa will replace merchandise with manufacturing defects only if the product is intact in all its parts and provided with the original or equivalent packaging.*

poltronoa



english

**Centro Studi Poltronoa
per il design srl**

via Lorenzo Bartolini 2,
50124 Firenze – Italy
www.poltronoa.it
info@poltronoa.it

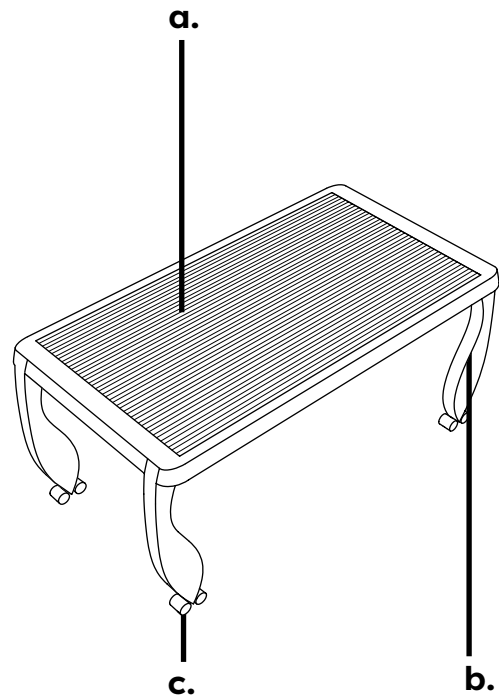
Split
instructions

components

- a. top
- b. legs
- c. wheels

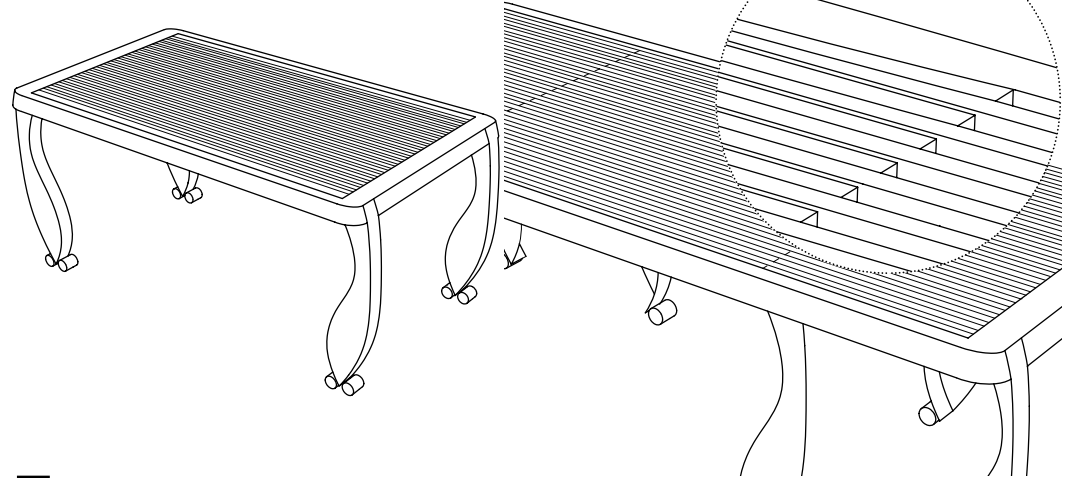
installation & maintenance

Clean the steel structure using a microfiber cloth moistened with warm water or neutral detergents. Clean the wooden top using a soft damp or dry cloth. Always dry after cleaning.



1 _____

Split in its closed position.

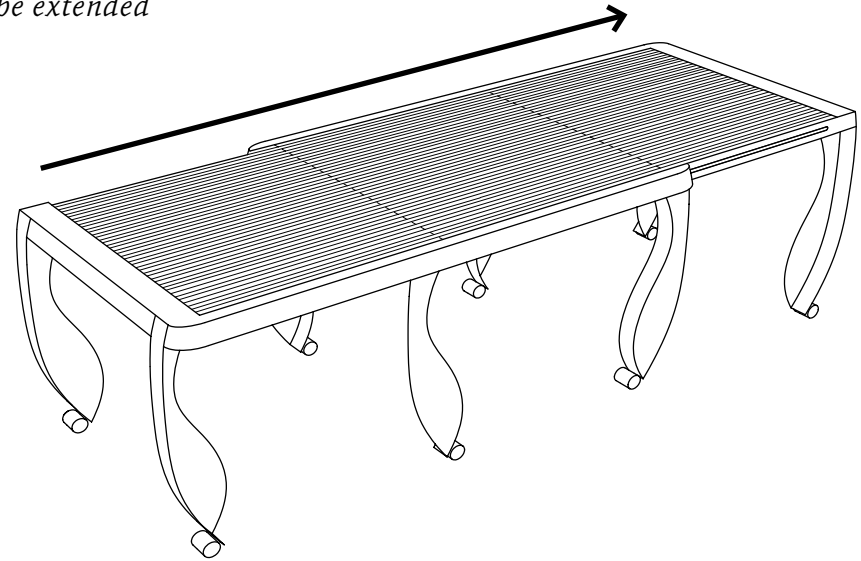


2 _____

The top of wooden slats allows you to change the dimension of the table.

3 _____

The table can be extended up to 285 cm.



informazioni

uso	<i>interno</i>
tipologia	<i>tavolo estensibile</i>
anno	<i>1990</i>
dimensioni	<i>173/285 x 90 x 76 [h] cm</i>
peso	<i>65 kg</i>
materiali	<i>gambe in acciaio, piano in legno massello di tiglio</i>

avvertenze

La sicurezza di questo tavolo non è garantita in caso di mancato rispetto delle seguenti istruzioni.

▲ *Fare attenzione a non disporre sul piano oggetti che possano rigarlo, oppure oggetti bollenti che possano danneggiarne la superficie.*

▲ *Non posizionare mai a una distanza inferiore a 20-30 centimetri da una fonte di calore.*

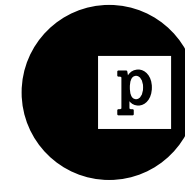
▲ *Se esposti alla luce diretta del sole, i materiali utilizzati in questo prodotto potrebbero mostrare una naturale variazione nel colore.*

▲ *Non caricare il piano con un peso superiore ai 70 kg.*

▲ *Poltronova declina ogni responsabilità per danni causati a cose o a persone derivanti da prodotti modificati o utilizzati in modo improprio.*

▲ *Poltronova sostituirà la merce con difetti di fabbrica solo nel caso in cui il prodotto sia intatto in tutte le sue parti e provvisto dell'imballaggio originale o di uno equivalente.*

poltronova



italiano
**Centro Studi Poltronova
per il design srl**
via Lorenzo Bartolini 2,
50124 Firenze – Italy
www.poltronova.it
info@poltronova.it

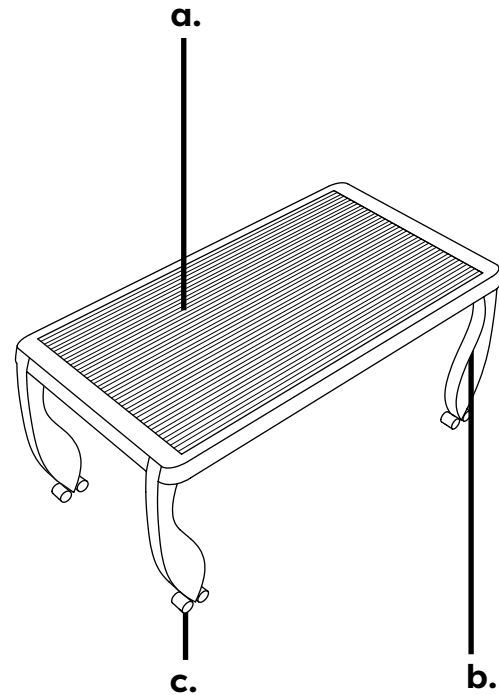
Split
ISTRUZIONI

componenti

- a. piano
- b. gambe
- c. ruote

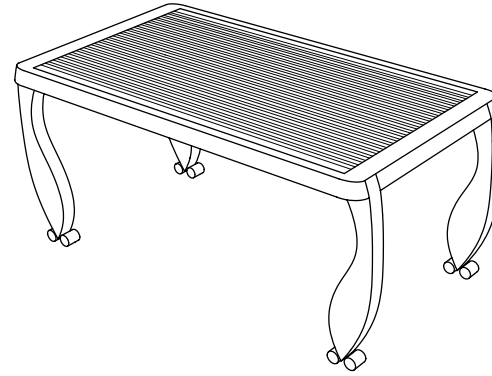
installazione e manutenzione

Pulire la struttura in acciaio utilizzando un panno in microfibra inumidito con acqua tiepida o detergenti neutri. Pulire il piano di legno utilizzando un panno morbido umido o asciutto. Asciugare sempre dopo la pulizia.



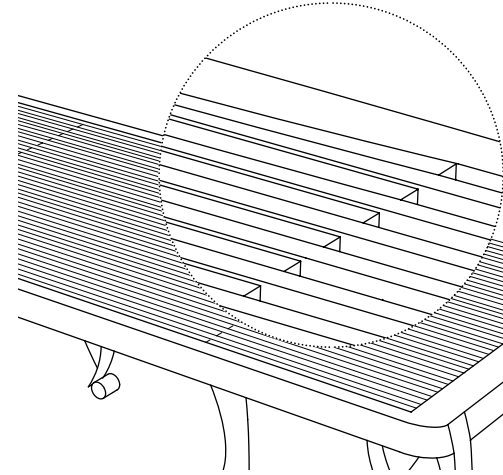
1 _____

Split nella sua posizione chiusa.



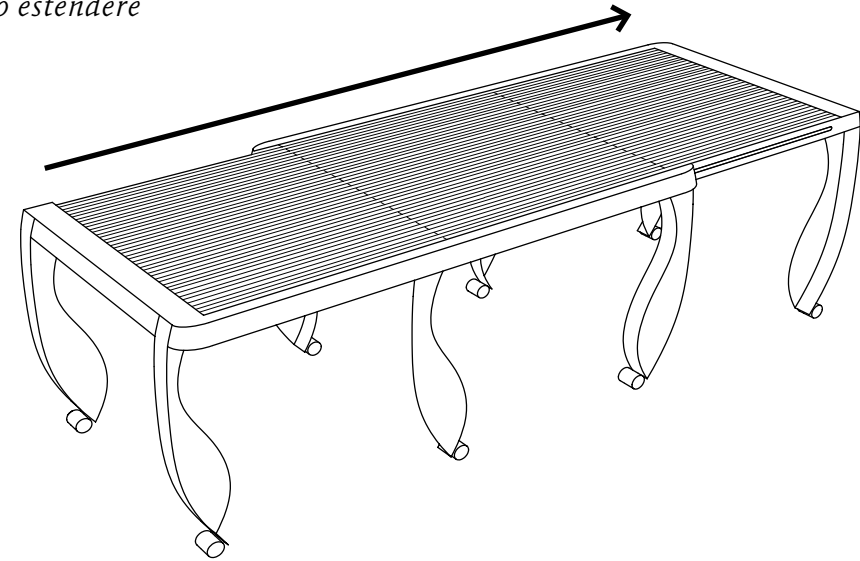
2 _____

Il piano di listelli in legno permette di modificare le dimensioni del tavolo.



3 _____

Il tavolo si può estendere fino a 285 cm.



information

utilisation intérieure

typologie table extensible

an 1967

dimensions 173/285 x 90 x 76 [h] cm

poids 65 kg

matériaux pieds in acier, plateau en tilleul massif

avertissements

La sécurité de ce produit n'est pas garantie en cas de non-respect des instructions suivantes.

⚠ *Veillez à ne pas poser des objets chauds sur le dessus du table, pour ne pas l'endommager.*

⚠ *Ne jamais placer à une distance inférieure à 20-30 cm d'une source de chaleur.*

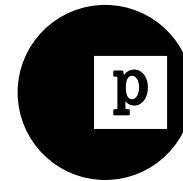
⚠ *S'ils sont exposés à la lumière du soleil, les matériaux utilisés dans le présent produit pourraient montrer une variation naturelle de la couleur.*

⚠ *Ne pas soumettre le produit à une charge supérieure à 70 kg.*

⚠ *Poltrona n'est pas responsable des produits modifiés ou pour lesquels l'utilisation n'est pas adaptée.*

⚠ *Poltrona remplacera la marchandise avec défauts d'usine uniquement dans le cas où le produit soit intact dans toutes les de ses parties et muni de l'emballage original ou équivalent.*

poltrona



français
Centro Studi Poltrona
per il design srl
via Lorenzo Bartolini 2,
50124 Firenze – Italy
www.poltrona.it
info@poltrona.it

Split

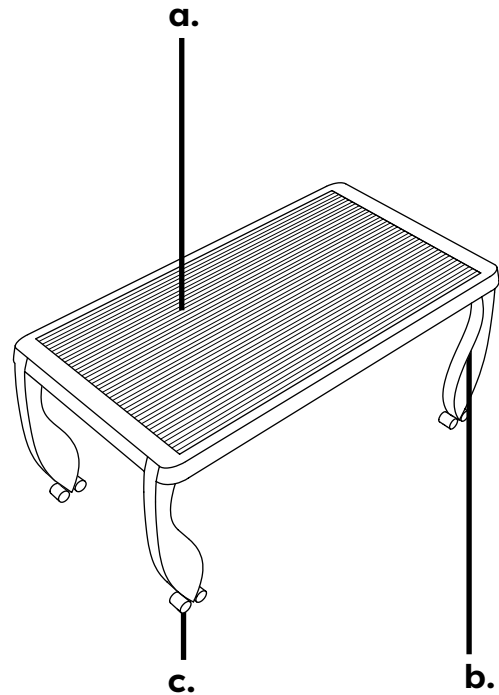
instructions

composants

- a. plateau
- b. pieds
- c. roues

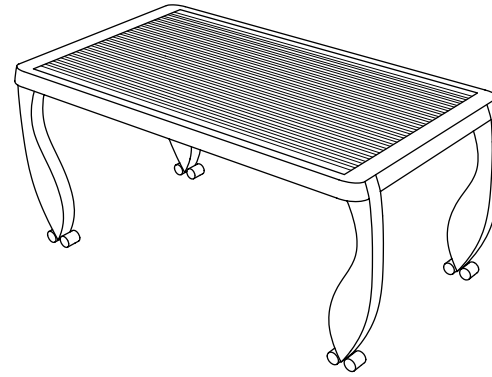
installation & entretien

Pour le nettoyage du dessus du table, il suffit d'utiliser un chiffon doux et humide ou sec. Pour le nettoyage de la structure en acier, employer un chiffon doux avec de l'eau tiède et du détergent délicat. Toujours essuyer après le lavage.



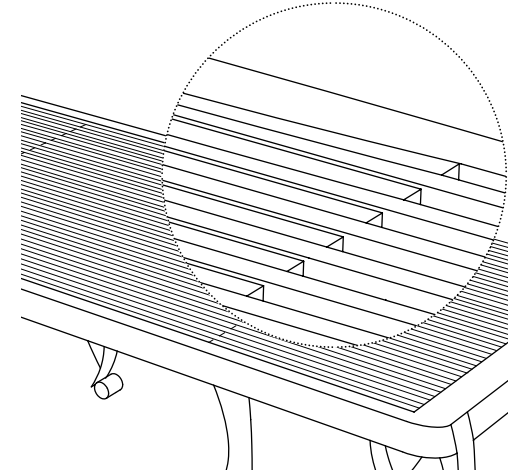
1 _____

Split dans sa position fermée.



2 _____

Le plateau en planches permet de modifier la taille du table.



3 _____

Le table peut s'étendre jusqu'au 285 cm de longueur.

