

about

use	<i>indoor</i>
typology	<i>small mirror/ photo holder</i>
year	<i>1968</i>
dimension	<i>16 x 10 x 40 [h] cm</i>
materials	<i>base in marble, photo holder panels in opaque white and transparent fluo orange/magenta plexiglas, acrylic mirror, magnets</i>

warning

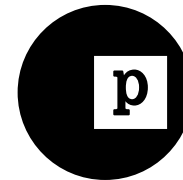
⚠ *If exposed to direct sunlight, the materials used in this product may show a natural chromatic variation.*

⚠ *Poltronoa will not be liable for products that are modified or used improperly.*

⚠ *Poltronoa will replace merchandise with manufacturing defects only if the appliance is intact in all its parts and provided with the original or equivalent packaging.*

⚠ *Magnets are not toys. If swallowed, they could cause perilous complications. Make sure that children don't play with magnets.*

poltronoa



english

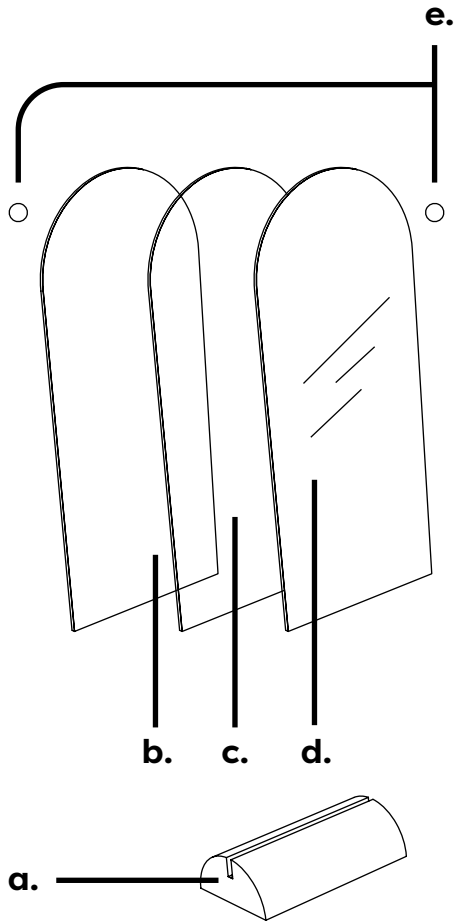
**Centro Studi Poltronoa
per il design srl**

via Lorenzo Bartolini 2,
50124 Firenze – Italy
www.poltronoa.it
info@poltronoa.it

Sperra
instructions

components

- a. base
- b. white panel
- c. fluo orange/magenta panel
- d. mirror
- e. sphere magnets

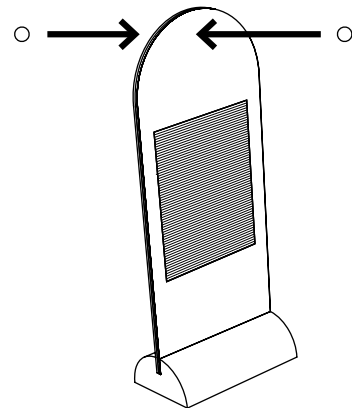


installation & maintenance

*To clean, just use a soft, damp cloth.
To preserve the lustre of marble,
clean the surfaces daily with neutral
soap diluted in warm water.
Use products free of aggressive
substances such as alcohol,
ammonia or similar.
The use of these substances would
cause cracks inside the material.
Antistatic detergents are preferred.*

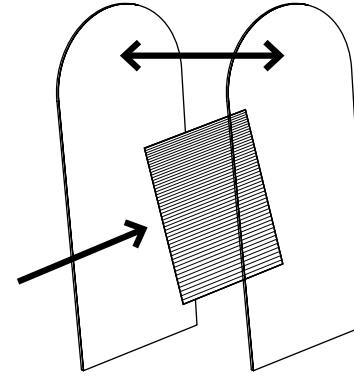
3

*Put the sphere magnets on the upper
part of the two panels, in order to
lock them in position.*



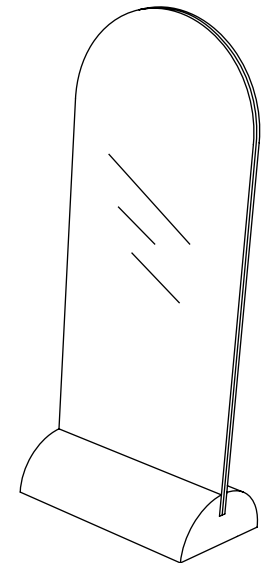
1

*Place a photo between the white
panel and the fluo panel.*



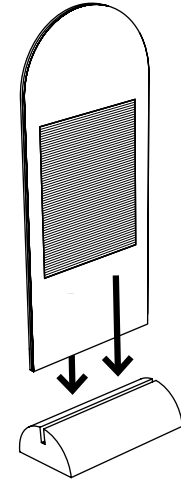
4

*Keeping the white panel as support,
change the mirror with the fluo
orange/magenta panel, to turn
the photo holder into a mirror.*



2

*Insert the two panels in the base
to complete the photo holder.*



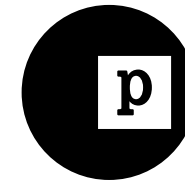
informazioni

uso	<i>interno</i>
tipologia	<i>piccolo specchio/ portafotografie</i>
anno	<i>1968</i>
dimensioni	<i>16 x 10 x 40 [h] cm</i>
materiali	<i>base in marmo, lastre portafotografie in plexiglas opaco bianco e arancio/magenta fluo trasparente, specchio acrilico, magneti</i>

avvertenze

- ⚠ *Se esposti alla luce diretta del sole, i materiali utilizzati in questo prodotto potrebbero mostrare una naturale variazione nel colore.*
- ⚠ *Poltronova sostituirà la merce con difetti di fabbrica solo nel caso in cui il dispositivo sia intatto in tutte le sue parti e provvisto dell'imballaggio originale o di uno equivalente.*
- ⚠ *Poltronova declina ogni responsabilità per prodotti modificati o utilizzati in modo improprio.*
- ⚠ *I magneti non sono giocattoli, e se ingeriti possono causare lesioni anche mortali. Assicurarsi che non finiscano nelle mani dei bambini.*

poltronova



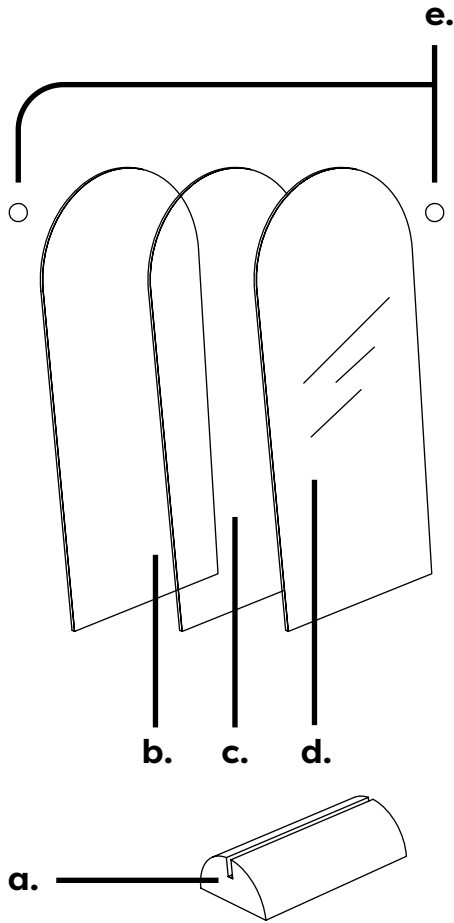
italiano

**Centro Studi Poltronova
per il design srl**
via Lorenzo Bartolini 2,
50124 Firenze – Italy
www.poltronova.it
info@poltronova.it

Sperra
ISTRUZIONI

componenti

- a. base
- b. lastra bianca
- c. lastra arancio/magenta fluo
- d. specchio
- e. sfere magnetiche

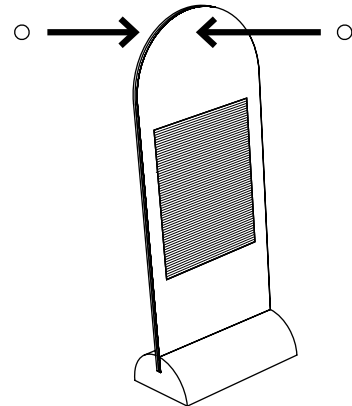


installazione e manutenzione

Per la pulizia è sufficiente l'uso di un panno morbido umido.
Per conservare la lucentezza del marmo, pulire le superfici quotidianamente con sapone neutro diluito in acqua tiepida.
Utilizzare prodotti privi di agenti aggressivi come alcol, ammoniaca o simili. L'uso di queste sostanze potrebbe causare lesioni all'interno del materiale. Sono da preferirsi i detergenti antistatici.

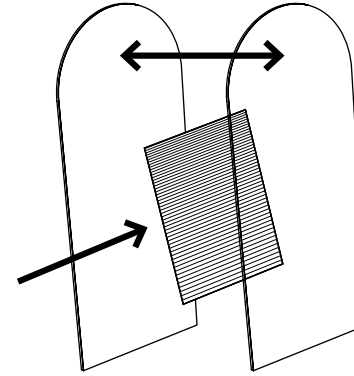
3

Applicare le sfere magnetiche sulle parte superiore delle due lastre, in modo da assicurarne la chiusura.



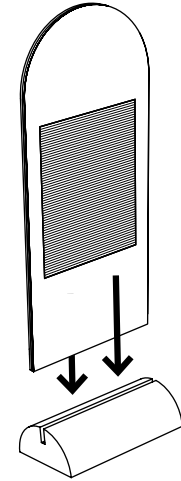
1

Inserire una fotografia tra la lastra bianca e la lastra fluo.



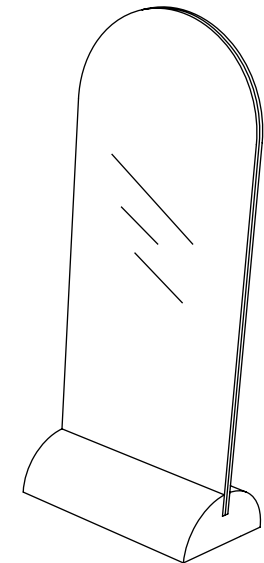
2

Inserire le due lastre nella base per ottenere un portafotografie.



4

Mantenendo la lastra bianca come supporto, sostituire lo specchio alla lastra arancio/magenta fluo, per trasformare il portafotografie in uno specchio.



information

utilisation intérieure

typologie petit miroir /
porte-photos

an 1968

dimensions 16 x 10 x 40 [h] cm

matériaux pied en marbre,
plaque porte-photos en
plexiglas blanc mat
et orange/magenta fluo
transparent, miroir
acrylique, aimants

avertissements

⚠ *Lorsqu'ils sont exposés à la lumière du soleil, les matériaux utilisés dans ce produit pourraient montrer une variation naturelle de la couleur.*

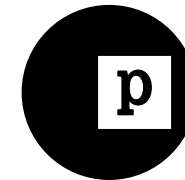
⚠ *Poltronova remplacera la marchandise avec défauts d'usine uniquement dans le cas où le dispositif soit intact dans toutes les de ses parties et muni de l'emballage original ou équivalent.*

⚠ *Poltronova n'est pas responsable des produits modifiés ou pour lesquels l'utilisation n'est pas adaptée.*

⚠ *Les aimants ne sont pas des jouets, et si ingérés peuvent également causer des lésions mortels.*

Assurez-vous qu'ils ne finissent pas dans les mains des enfants

poltronova



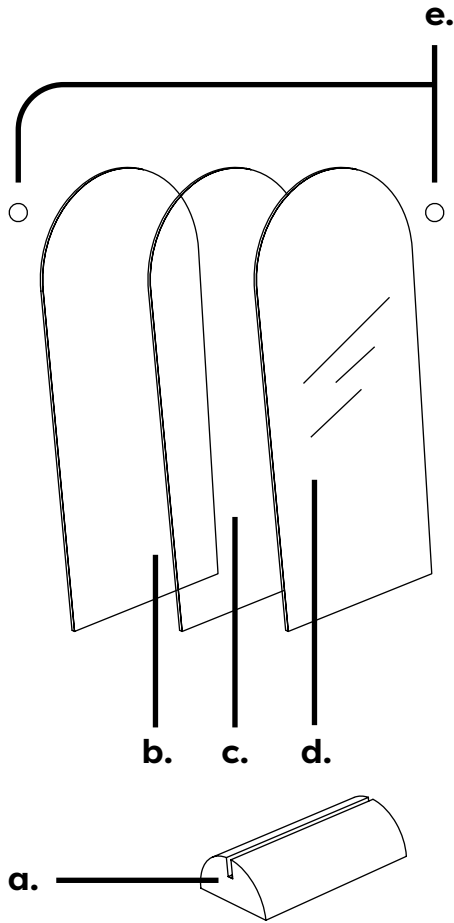
français
Centro Studi Poltronova
per il design srl
via Lorenzo Bartolini 2,
50124 Firenze – Italy
www.poltronova.it
info@poltronova.it

Sperra

instructions

composants

- a. pied
- b. plaque blanche
- c. plaque orange/magenta fluo
- d. miroir
- e. boules magnétiques

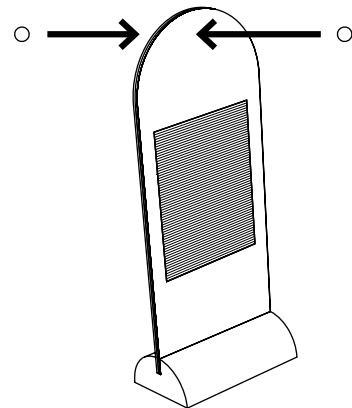


installation & entretien

Pour le nettoyage, il suffit d'utiliser un chiffon doux et humide. Pour conserver l'éclat du marbre, nettoyer les surfaces quotidiennement avec du savon neutre dilué dans de l'eau tiède. N'utiliser pas de produits agressifs comme l'alcool, l'ammoniac ou similaires. L'utilisation de ces substances pourrait abîmer l'intérieur du matériel.

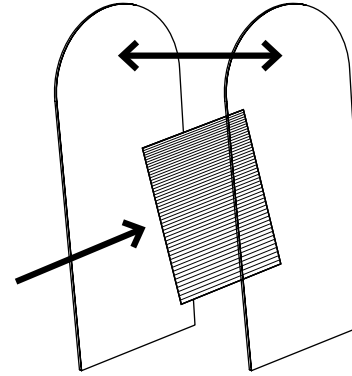
3

Appliquer les billes magnétiques sur la partie supérieure des deux plaques afin d'en assurer la fermeture.



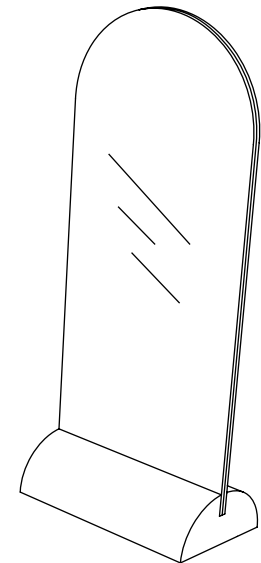
1

Insérer une photographie entre la plaque blanche et la plaque fluo.



4

En gardant la plaque blanche comme support, remplacer le miroir à plaque orange/magenta fluo, pour transformer le porte-photos dans un miroir.



2

Insérer les deux plaques dans le pied pour obtenir un porte-photos.

