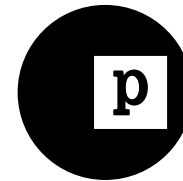


poltronova



**Centro Studi Poltronova
per il design srl**

via Lorenzo Bartolini 2,
50124 Firenze – Italy
www.poltronova.it
info@poltronova.it

english

sofo

instructions

about

- use** *indoor*
- typology** *armchair and sofa*
- year** *1968*
- dimension** *armchair*
82 x 82 x 70 [h] cm
- sofa*
164 x 82 x 70 [h] cm
- weight** *armchair*
12 kg
- sofa*
24 kg
- materials** *polyurethane structure,
moulded plastic base,
cotton and viscose
fabric covering*

maintenance

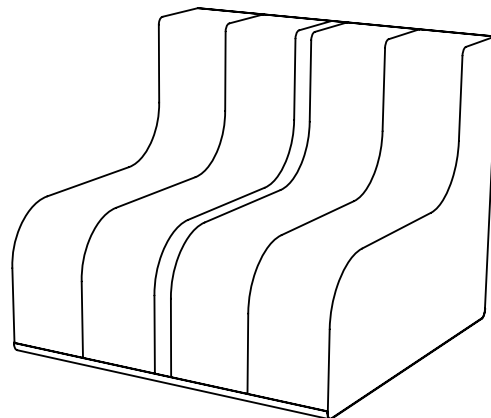
*Never place less than 20–30 cm
from a radiator or expose to
direct sunlight.
Clean the covering frequently.
To remove water-soluble spots,
moisten affected area with water
and dry with a paper towel.*

warning

- ⚠ *Never place less than 20–30 cm
from a radiator or expose to
direct sunlight.*
- ⚠ *Clean the covering frequently.
To remove water-soluble spots,
moisten affected area with water
and dry with a paper towel.*
- ⚠ *Take care not to wear studs
or buttons that can scratch
the covering.*

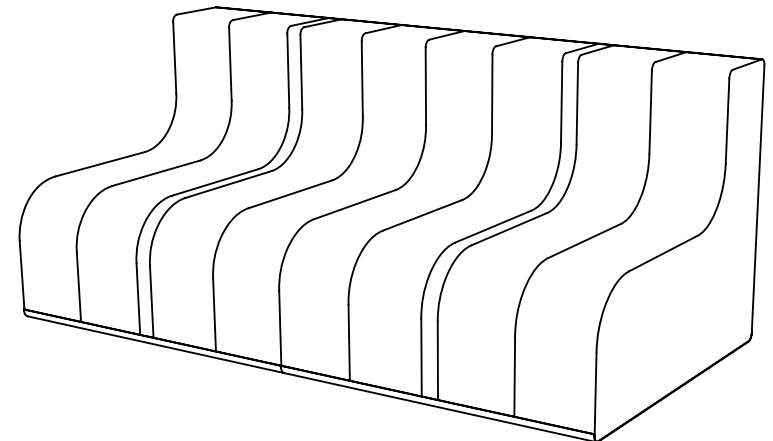
1 _____

Armchair

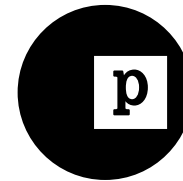


2 _____

Sofa



poltronova



italiano
**Centro Studi Poltronova
per il design srl**
via Lorenzo Bartolini 2,
50124 Firenze – Italy
www.poltronova.it
info@poltronova.it

Sofo
ISTRUZIONI

informazioni

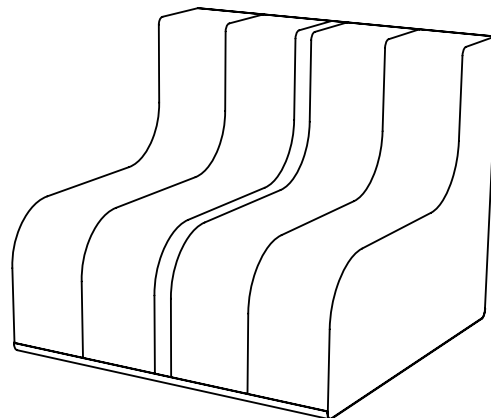
uso	<i>interno</i>
tipologia	<i>poltrona e divano</i>
anno	<i>1968</i>
dimensioni	<i>poltrona 82 x 82 x 70[a] cm</i> <i>divano 164 x 82 x 70[a] cm</i>
peso	<i>poltrona 12 kg</i> <i>divano 24 kg</i>
materiali	<i>struttura in poliuretano, base in plastica stampata, rivestimento in cotone e viscosa</i>

manutenzione

Non posizionare mai a una distanza inferiore a 20–30 centimetri da un radiatore, o esporre alla luce diretta del sole.
Pulire il rivestimento con frequenza.
Per rimuovere macchie solubili in acqua, inumidire l'area interessata e asciugare con della carta assorbente.

1

Poltrona

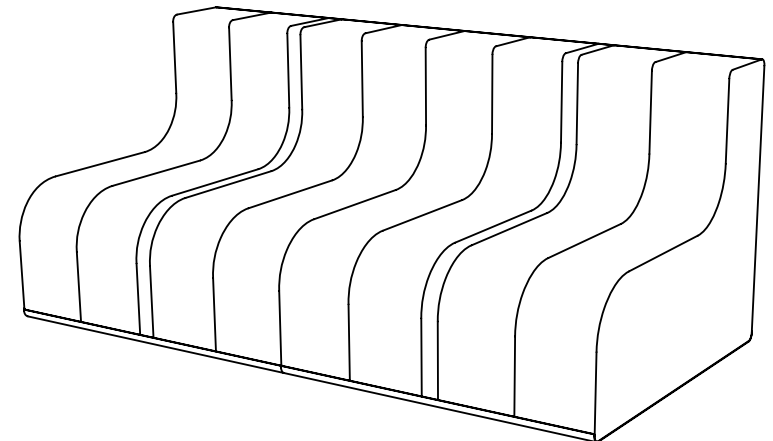


avvertenze

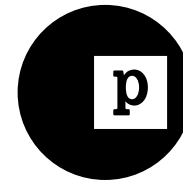
⚠ *Non posizionare mai a una distanza inferiore a 20–30 centimetri da un radiatore, o esporre alla luce diretta del sole.*
⚠ *Pulire il rivestimento con frequenza.*
Per rimuovere macchie causate da elementi solubili in acqua, inumidire l'area interessata e asciugare con della carta assorbente.
⚠ *Fare attenzione a non indossare borchie o bottoni che possano rigare il rivestimento.*

2

Divano



poltronova



**Centro Studi Poltronova
per il design srl**
via Lorenzo Bartolini 2,
50124 Firenze – Italy
www.poltronova.it
info@poltronova.it

français

Sofo

instructions

information

utilisation intérieure

typologie fauteuil et canapé

an 1968

dimensions fauteuil
82 x 82 x 70 [h] cm

canapé
164 x 82 x 70 [h] cm

poids fauteuil
12 kg

canapé
24 kg

matériaux structure en polyuréthane, base en plastique moulé, revêtement en coton et viscose

entretien

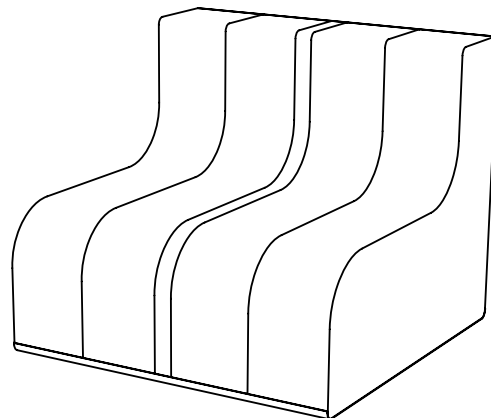
Ne jamais placer à une distance inférieure à 20-30 cm d'un radiateur, où exposer au soleil. Nettoyer la revêtement fréquemment. Pour éliminer les taches solubles dans l'eau, humidifier la zone touchée et essuyer avec du papier absorbant.

avertissements

▲ Ne jamais placer à une distance inférieure à 20-30 cm d'un radiateur, ou exposer à la lumière directe du soleil.
▲ Nettoyer la revêtement fréquemment. Pour éliminer les taches solubles dans eau, humidifier la zone touchée et essuyer avec du papier absorbant.
▲ Veillez à ne pas porter goujons ou boutons pouvant rayer le revêtement.

1

Fauteuil



2

Canapé

