

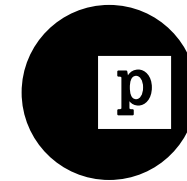
about

use	<i>indoor</i>
typology	<i>armchair and two, three and four- seater sofa</i>
year	<i>1964</i>
dimension	<i>90/150/210/270[l] cm x 90 [w] cm x 60 [h] cm</i>
materials	<i>box frame in wood finished in highly reflective polyester lacquer, feather-filled leather cushions</i>

warning

- ⚠ *Never sit on the varnished frame!*
- ⚠ *The leather is a living material that changes over time if treated in the right way.*
- ⚠ *Never place the armchair less than 20-30 cm from a radiator or direct sunlight.*
- ⚠ *Clean the structure with a damp soft cloth without using solvents or aggressive substances.*
- ⚠ *Clean the leather frequently with a soft brush. To remove water-soluble spots, moisten affected area with water and dry with a paper towel. It is therefore recommended to use the cleaning kit provided.*
- ⚠ *Take care not to wear studs or buttons that can scratch cushions.*
- ⚠ *Poltronova will not be liable for products that are modified or used improperly.*
- ⚠ *Poltronova will replace merchandise with manufacturing defects only if the appliance is intact in all its parts and provided with the original or equivalent packaging.*

poltronova



english

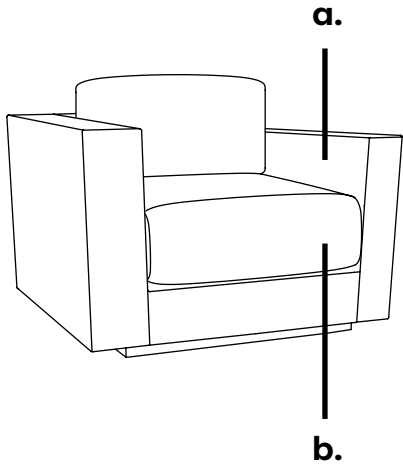
**Centro Studi Poltronova
per il design srl**
via Lorenzo Bartolini 2,
50124 Firenze – Italy
www.poltronova.it
info@poltronova.it

Sarotogga

instructions

components

- a. frame
- b. cushions



installation & maintenance

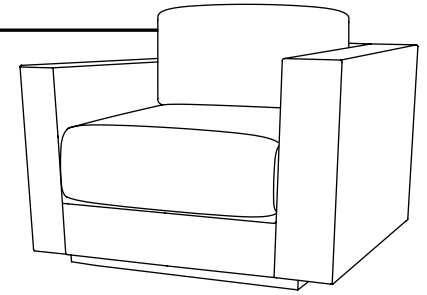
The leather is a living material that changes over time if treated in the right way.

Never place the armchair less than 20-30 cm from a radiator or direct sunlight.

Clean the leather frequently with a soft brush. To remove water-soluble spots, moisten affected area with water and dry with a paper towel. It is therefore recommended to use the cleaning kit provided.

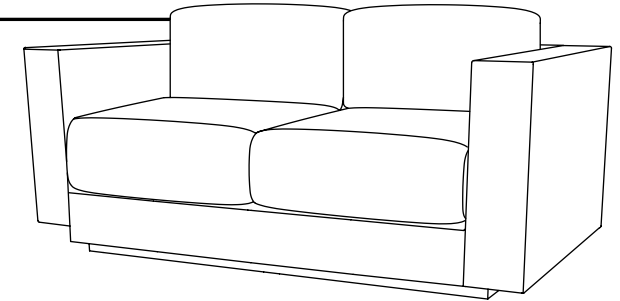
1

Armchair



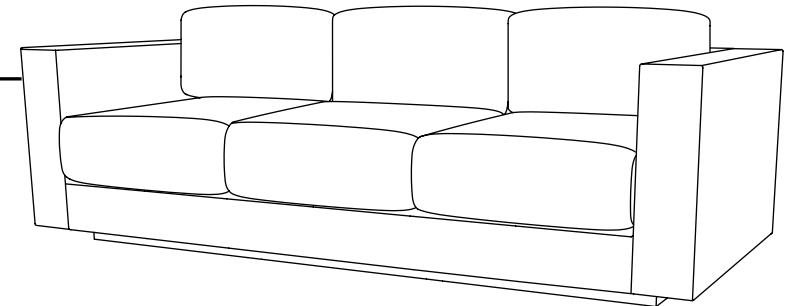
2

Two-seater sofa



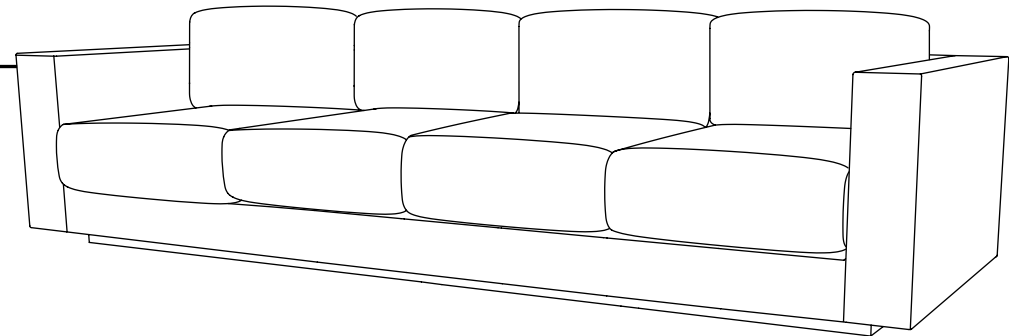
3

Three-seater sofa



4

Four-seater sofa



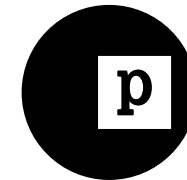
informazioni

uso	<i>interno</i>
tipologia	<i>poltrona e divano a due, tre e quattro posti</i>
anno	<i>1964</i>
dimensioni	<i>90/150/210/270 cm x 90 cm x 60 [h] cm</i>
materiali	<i>struttura in legno laccato in poliestere lucido, cuscini in piuma rivestiti in pelle</i>

avvertenze

- ⚠ *Non sedersi mai sulla struttura verniciata!*
- ⚠ *La pelle è un materiale vivo che cambia nel tempo e va trattata nel modo opportuno.*
- ⚠ *Non posizionare mai la poltrona a una distanza inferiore a 20-30 centimetri da un radiatore, o esporla alla luce diretta del sole.*
- ⚠ *Pulire la struttura con un panno morbido umido, senza usare solventi o sostanze aggressive.*
- ⚠ *Pulire la pelle frequentemente con una spazzola morbida.*
- Per rimuovere macchie causate da elementi solubili in acqua, inumidire l'area interessata e asciugare con della carta assorbente. È raccomandato l'uso del kit di pulizia fornito.*
- ⚠ *Fare attenzione a non indossare borchie o bottoni che possano rigare il rivestimento.*
- ⚠ *Poltronova declina ogni responsabilità per danni causati a cose o a persone derivanti da un uso non corretto del prodotto.*
- ⚠ *Poltronova sostituirà la merce con difetti di fabbrica solo nel caso in cui il dispositivo sia intatto in tutte le sue parti e provvisto dell'imballaggio originale o di uno equivalente*

poltronova

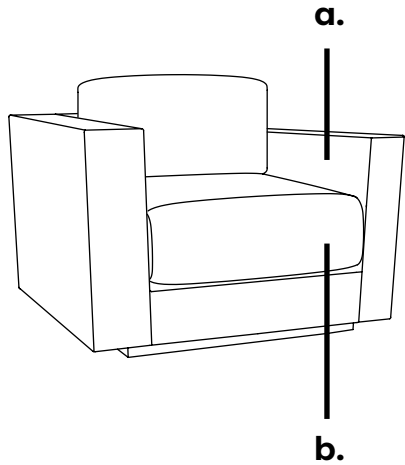


italiano
**Centro Studi Poltronova
per il design srl**
via Lorenzo Bartolini 2,
50124 Firenze – Italy
www.poltronova.it
info@poltronova.it

Saratooga
ISTRUZIONI

componenti

- a. struttura
- b. cuscini

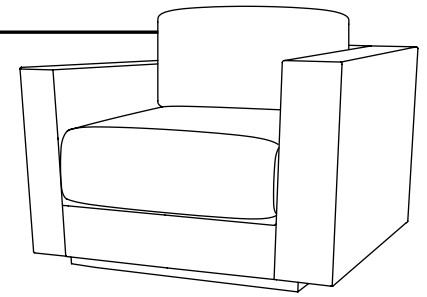


installazione e manutenzione

La pelle è un materiale vivo, che cambia nel tempo se trattato nel modo giusto. Non posizionare mai la poltrona a una distanza inferiore a 20-30 centimetri da un radiatore, o esporla alla luce diretta del sole. Pulire la pelle con frequenza con una spazzola morbida. Per rimuovere macchie solubili in acqua, inumidire l'area interessata e asciugare con della carta assorbente. È raccomandato l'uso del kit di pulizia fornito.

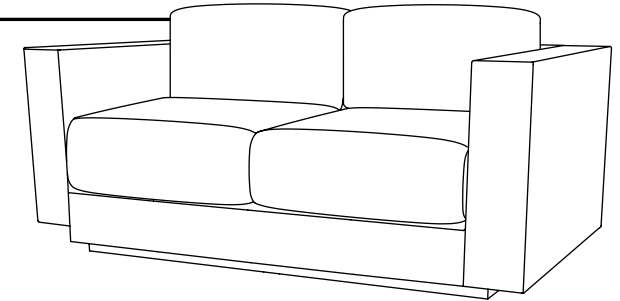
1

Poltrona



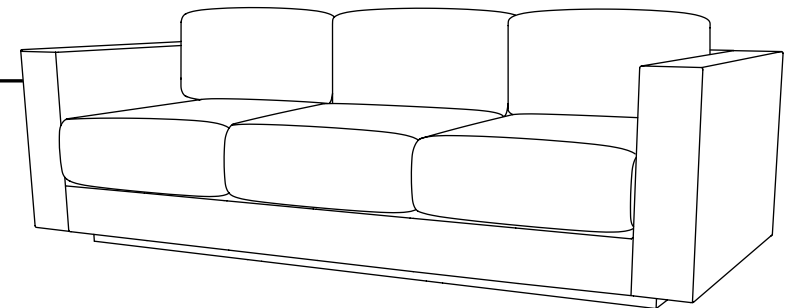
2

Divano a due posti



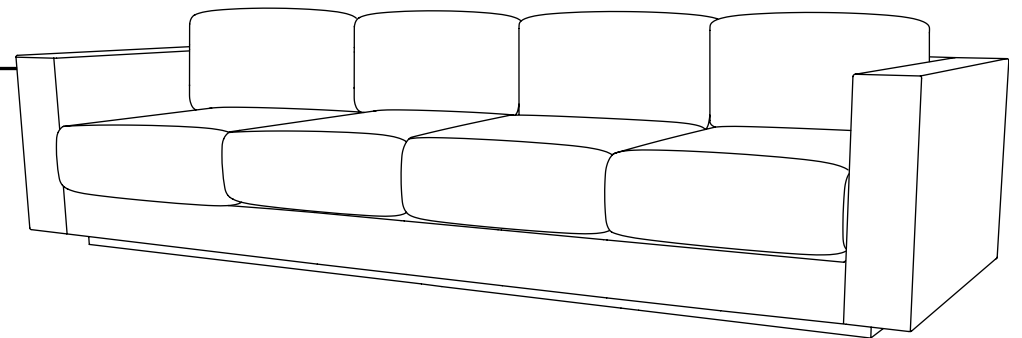
3

Divano a tre posti



4

Divano a quattro posti



information

utilisation intérieure

typologie fauteuil et canapé
à deux, trois
et quatre places

an 1964

dimensions 90/150/210/270 cm
x 90 cm
x 60 [h] cm

matériaux structure en bois
laqué en polyester
brillant, oreillers en
plumes revêtus de cuir

avertissements

⚠ *S'asseoir uniquement sur les coussins.*

⚠ *Veillez à ne pas porter goujons ou boutons pouvant rayer le revêtement en cuir et la structure.*

⚠ *Le cuir est un matériau vivant, qui change dans le temps s'il est traité dans la bonne façon.*

⚠ *Ne jamais placer le fauteuil à une distance inférieure à 20-30 cm d'un radiateur, ou l'exposer à la lumière directe du soleil.*

⚠ *Nettoyer la peau fréquemment avec une brosse douce.*

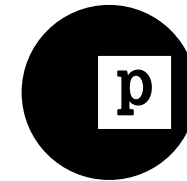
Pour éliminer les taches solubles dans eau, humidifier la zone touchée et essuyer avec du papier absorbant.

⚠ *Poltronova n'est pas responsable des produits modifiés ou pour lesquels l'utilisation n'est pas adaptée.*

⚠ *Poltronova décline toute responsabilité pour les dommages causés à des choses ou à des personnes résultant d'une utilisation incorrecte du produit.*

⚠ *Poltronova remplacera la marchandise avec défauts d'usine uniquement dans le cas où le dispositif soit intact dans toutes les de ses parties et muni de l'emballage original ou équivalent.*

poltronova



Centro Studi Poltronova
per il design srl
via Lorenzo Bartolini 2,
50124 Firenze – Italy
www.poltronova.it
info@poltronova.it

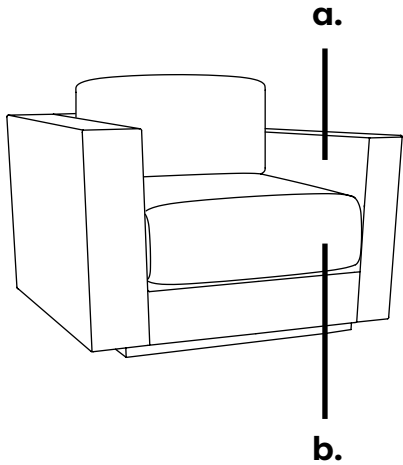
français

Sarotogga

Instructions

composants

- a. structure
- b. coussins



installation & entretien

Le cuir est un matériau vivant, qui change dans le temps s'il est traité de la bonne manière.

Ne jamais placer le fauteuil à une distance inférieure à 20-30 cm d'un radiateur, où l'exposer au soleil.

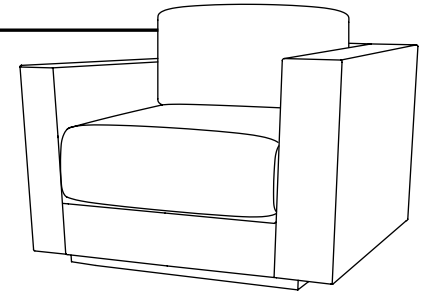
Nettoyer la peau fréquemment avec une brosse douce.

Pour éliminer les taches solubles dans l'eau, humidifier la zone touchée et essuyer avec du papier absorbant.

Il est recommandé d'utiliser le kit de nettoyage fourni.

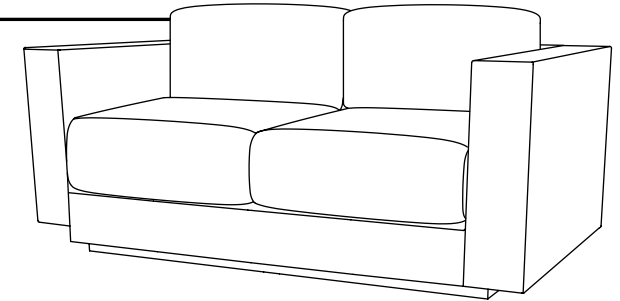
1

Fauteuil



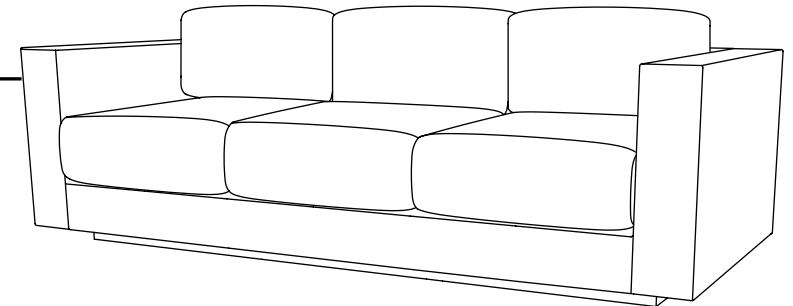
2

Canapé à deux places



3

Canapé à trois places



4

Canapé à quatre places

