

about

| | |
|------------------|--|
| use | <i>indoor</i> |
| typology | <i>small photo holder</i> |
| year | <i>1968</i> |
| dimension | <i>13 x 10 x 28 [h] cm</i> |
| materials | <i>base in marble, photo holder in plexiglas</i> |

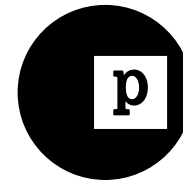
warning

⚠ *If exposed to direct sunlight, the materials used in this product may show a natural chromatic variation.*

⚠ *Poltronoa will not be liable for products that are modified or used improperly.*

⚠ *Poltronoa will replace merchandise with manufacturing defects only if the appliance is intact in all its parts and provided with the original or equivalent packaging.*

poltronoa



english

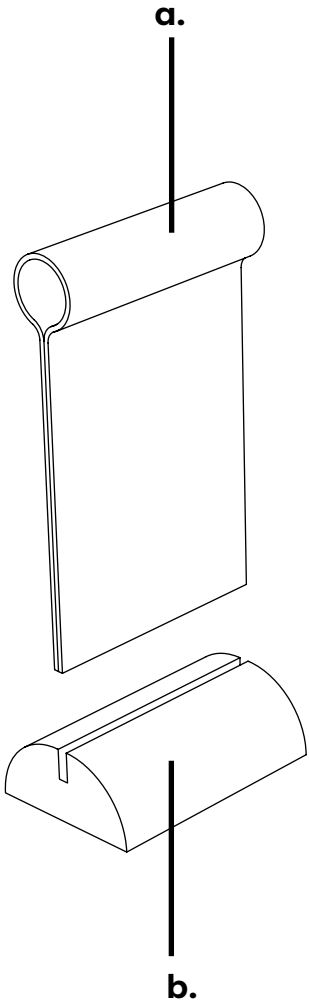
**Centro Studi Poltronoa
per il design srl**
via Lorenzo Bartolini 2,
50124 Firenze – Italy
www.poltronoa.it
info@poltronoa.it

Ofelia

instructions

components

- a. base
- b. photo holder

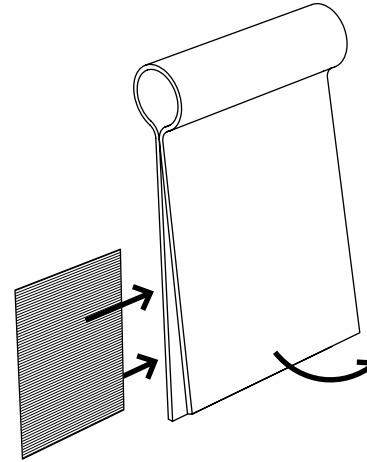


installation & maintenance

*To clean, just use a soft, damp cloth.
To preserve the lustre of marble,
clean the surfaces daily with neutral
soap diluted in warm water.
Use products free of aggressive
substances such as alcohol,
ammonia or similar.
The use of these substances would
cause cracks inside the material.
Antistatic detergents are preferred.*

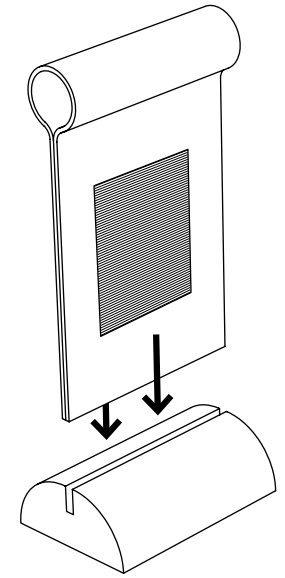
1

Open the lower part of the photo holder gently and place a photo in the middle.



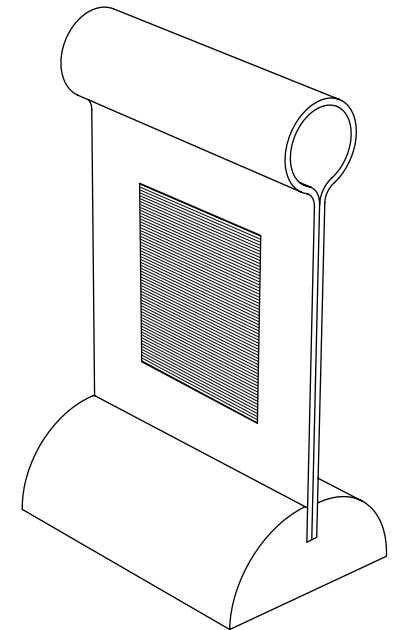
2

Insert the photo holder in the base.



3

Your photo holder is ready.



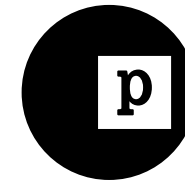
informazioni

| | |
|-------------------|--|
| uso | <i>interno</i> |
| tipologia | <i>piccolo portafotografie</i> |
| anno | <i>1968</i> |
| dimensioni | <i>13 x 10 x 28 [h] cm</i> |
| materiali | <i>base in marmo, portafotografie in plexiglas</i> |

avvertenze

- ⚠ *Se esposti alla luce diretta del sole, i materiali utilizzati in questo prodotto potrebbero mostrare una naturale variazione nel colore.*
- ⚠ *Poltronova sostituirà la merce con difetti di fabbrica solo nel caso in cui il dispositivo sia intatto in tutte le sue parti e provvisto dell'imballaggio originale o di uno equivalente*
- ⚠ *Poltronova declina ogni responsabilità per prodotti modificati o utilizzati in modo improprio.*

poltronova



italiano

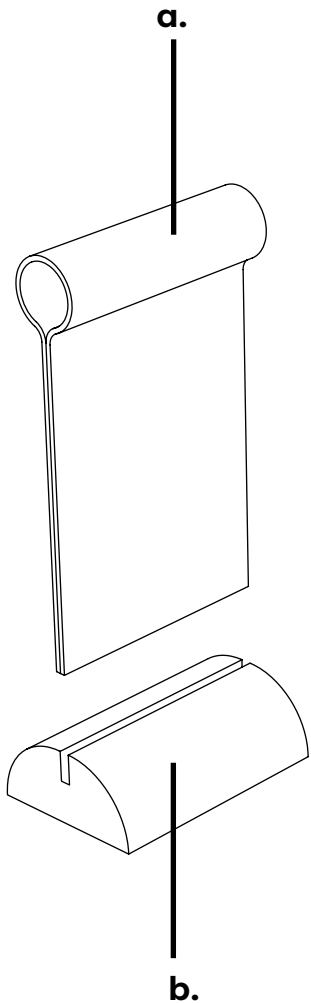
**Centro Studi Poltronova
per il design srl**
via Lorenzo Bartolini 2,
50124 Firenze – Italy
www.poltronova.it
info@poltronova.it

Ofelia

ISTRUZIONI

componenti

- a. base
- b. portafotografie

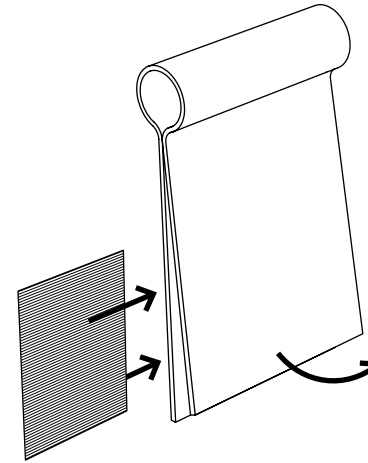


installazione e manutenzione

*Per la pulizia è sufficiente l'uso di un panno morbido umido.
Per conservare la lucentezza del marmo, pulire le superfici quotidianamente con sapone neutro diluito in acqua tiepida.
Utilizzare prodotti privi di agenti aggressivi come alcol, ammoniaca o simili. L'uso di queste sostanze potrebbe causare lesioni all'interno del materiale. Sono da preferirsi i detergenti antistatici.*

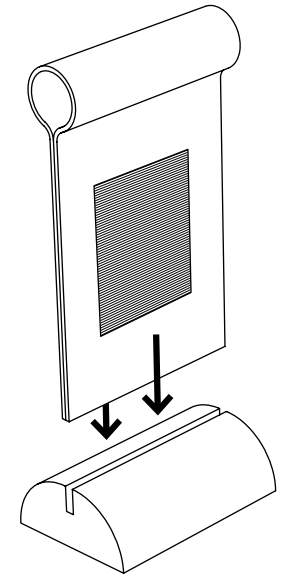
1 _____

Aprire delicatamente la parte inferiore del portafotografie e inserire una foto.



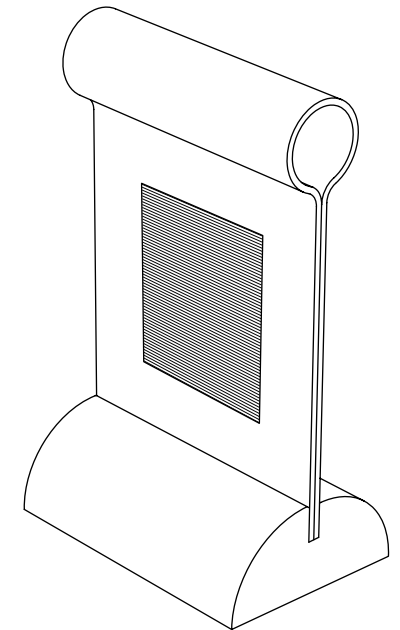
2 _____

Inserire il portafotografie nella base.



3 _____

Il vostro portafotografie è pronto.



information

utilisation intérieure

typologie petit porte-photos

an 1968

dimensions 13 x 10 x 28 [h] cm

matériaux pied en marbre,
porte-photos
en plexiglas

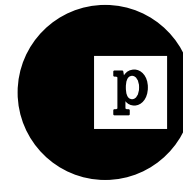
avertissements

⚠ *Lorsqu'ils sont exposés à la lumière directe du soleil, les matériaux utilisés dans ce produit pourraient montrer une variation naturelle de la couleur.*

⚠ *Poltronaova remplacera la marchandise avec défauts d'usine uniquement dans le cas où le dispositif soit intact dans toutes les de ses parties et muni de l'emballage original ou équivalent.*

⚠ *Poltronaova n'est pas responsable des produits modifiés ou pour lesquels l'utilisation n'est pas adaptée.*

poltronaova



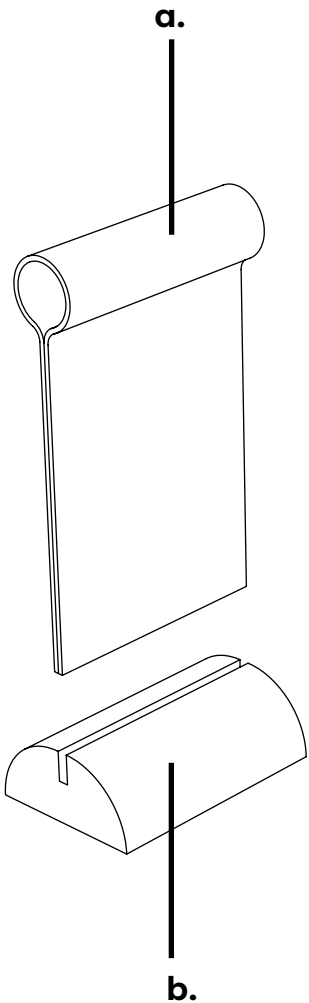
français
**Centro Studi Poltronaova
per il design srl**
via Lorenzo Bartolini 2,
50124 Firenze – Italy
www.poltronaova.it
info@poltronaova.it

Ofelia

instructions

composants

- a. pied
- b. porte-photos

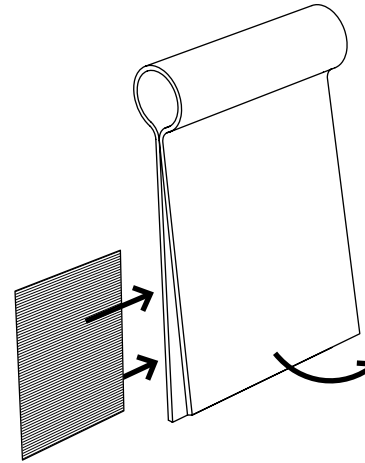


installation & entretien

*Pour le nettoyage, il suffit d'utiliser un chiffon doux et humide.
Pour conserver l'éclat du marbre, nettoyer les surfaces quotidiennement avec du savon neutre dilué dans de l'eau tiède.
Ne pas utiliser des produits agressifs comme l'alcool, l'ammoniac ou similaires. L'utilisation de ces substances pourrait abimer l'intérieur du matériel.
Les détergents antistatiques sont fortement conseillés.*

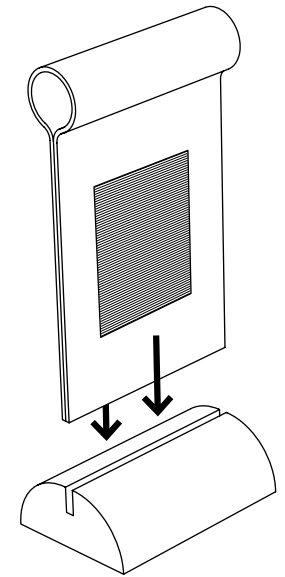
1

Ouvrir délicatement la partie inférieure du porte-photos et insérer une photo.



2

Insérez le porte-photos dans le pied.



3

Votre porte-photos est prêt.

