

# about

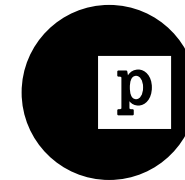
<b>use</b>	<i>indoor</i>
<b>typology</b>	<i>armchair and footrest</i>
<b>year</b>	<i>1969</i>
<b>dimension</b>	<i>armchair 131 x 74 x 80[h] cm</i>
	<i>footrest 105 x 20 x 34[h] cm</i>
<b>materials</b>	<i>frame in chrome-plated metal, seat in latex, covering in ponyskin</i>
<b>voltage</b>	<i>230V</i>
<b>lamp</b>	<i>3 x LED E14 3W [max] 3000K</i>

# warning

*The safety of this fixture is only guaranteed if the following instructions have been complied with.*

- ⚠** *Always disconnect power before working on fixture.*
- ⚠** *Fixture must not be installed in any position other than that shown in instructions.*
- ⚠** *Mount and maintain the fixture carefully so as not to damage components.*
- ⚠** *Replacement bulbs must be of same type and wattage as specified in instructions.*
- ⚠** *Always allow the bulbs to cool before replacing them.*
- While the bulbs are on and until they have cooled, there is a risk of burns from the bulbs and adjacent elements.*
- ⚠** *Use the appliance only with the power supply provided and at the rated voltage specified on the appliance.*
- ⚠** *The appliance may in no way be modified or tampered with, any modification may compromise safety causing the appliance to become dangerous.*
- ⚠** *In order to prevent hazards, in the event of damage to the appliance's outer cable, it may be replaced by the manufacturer, its after sales service or other equivalent qualified person only following instruction given by the manufacturer.*
- ⚠** *Metal surfaces, glass or lattex may be cleaned with a soft damp cloth and mild detergent.*
- ⚠** *Clean the structure with a damp soft cloth without using solvents or aggressive substances.*

- ⚠** *Clean the ponyskin with a soft brush. To remove water-soluble spots, moisten affected area with water and dry with a paper towel.*
- ⚠** *If exposed to direct sunlight, the materials used in this product may show a natural chromatic variation.*
- ⚠** *Never place the armchair less than 20–30 cm from a radiator or expose it to direct sunlight.*
- ⚠** *Take care not to wear studs or buttons that can scratch or cut the seat.*
- ⚠** *Poltronova will not be liable for products that are modified or used improperly.*
- ⚠** *Poltronova will replace merchandise with manufacturing defects only if the appliance is intact in all its parts and provided with the original or equivalent packaging.*



english

**Centro Studi Poltronova  
per il design srl**  
via Lorenzo Bartolini 2,  
50124 Firenze – Italy  
www.poltronova.it  
info@poltronova.it

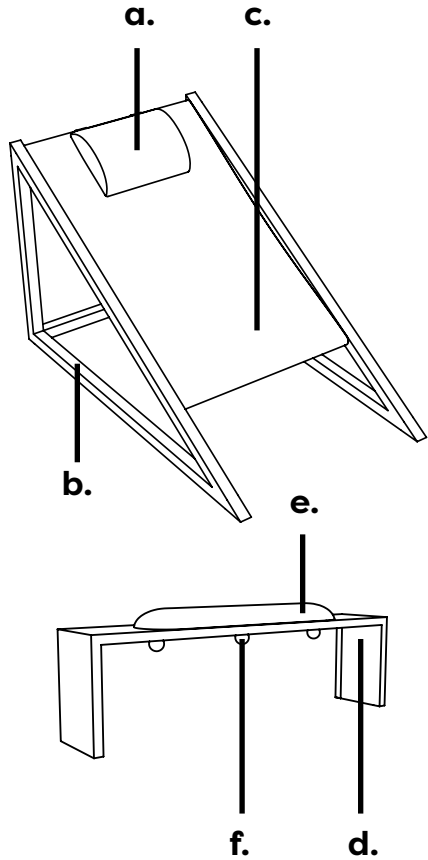
# poltronova

# Mies

# instructions

# components

- a. headrest
- b. metal structure
- c. latex sheet
- d. footrest
- e. footrest cover
- f. bulbs

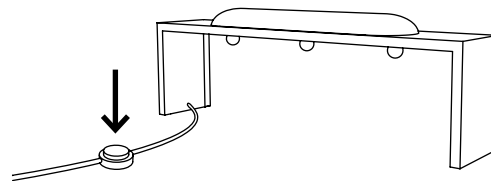


# installation & maintenance

*Metal surfaces, glass or latex may be cleaned with a soft damp cloth and mild detergent. Clean the structure with a damp soft cloth without using solvents or aggressive substances. Clean the ponyskin with a soft brush. To remove water-soluble spots, moisten affected area with water and dry with a paper towel.*

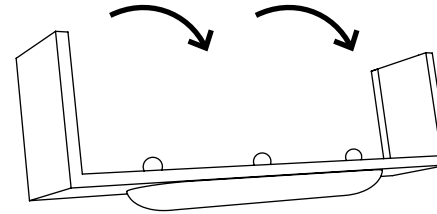
## 3

*Turn the footrest around again. Paying attention to place the cable in a safe position, connect the power supply and use the switch to turn the appliance on.*



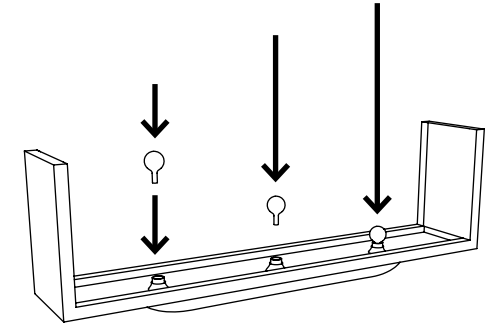
## 1

*To change the bulbs, rotate the footrest to access the lower part, taking care to place on a clean surface.*



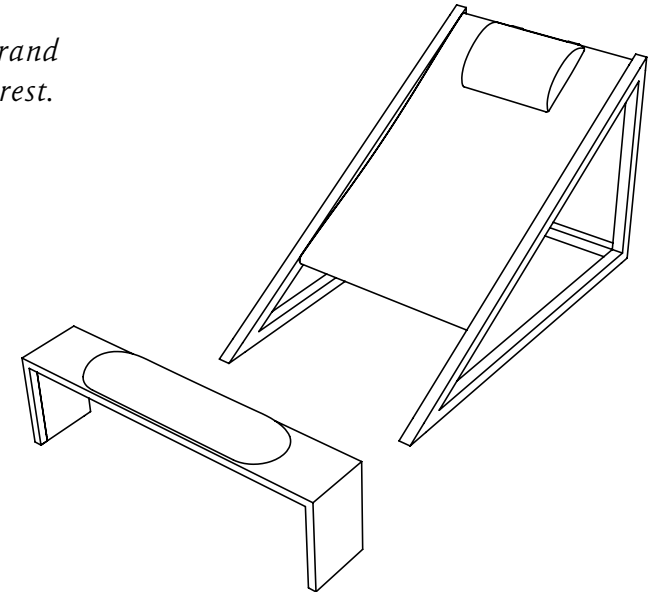
## 2

*With the plug not inserted, insert the new bulbs.*



## 4

*You're ready to enjoy your brand new Mies armchair and footrest.*



# informazioni

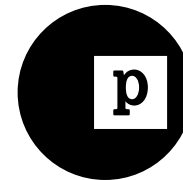
<b>uso</b>	interno
<b>tipologia</b>	poltrona e poggiatesta
<b>anno</b>	1969
<b>dimensioni</b>	poltrona 131 x 74 x 80[h] cm  poggiatesta 105 x 20 x 34[h] cm
<b>materiali</b>	struttura in metallo cromato, seduta in lattice, rivestimento in cavallino
<b>tensione</b>	230V
<b>lampada</b>	3 x LED E14 3W [max] 3000K

# avvertenze

La sicurezza di questa lampada non è garantita in caso di mancato rispetto delle seguenti istruzioni.

- ⚠ **Disconnettere sempre l'alimentazione prima di lavorare sulla lampada.**
- ⚠ **La lampada non deve essere montata in posizioni diverse da quella mostrata nelle istruzioni.**
- ⚠ **L'assemblaggio e la manutenzione della lampada devono essere effettuati con cura, per non danneggiarne i componenti.**
- ⚠ **Le lampadine di ricambio devono essere del tipo e della potenza specificati nelle istruzioni.**
- ⚠ **Lasciare sempre che la lampadina si raffreddi prima di sostituirla. Mentre è accesa o finché non si è raffreddata, c'è il pericolo di subire bruciature dalla lampadina o dalle parti vicine.**
- ⚠ **Utilizzare il dispositivo solamente con l'alimentazione fornita e alla tensione nominale specificata sul dispositivo.**
- ⚠ **Il dispositivo non deve in nessun modo essere modificato o manomesso. Qualsiasi modifica potrebbe compromettere la sicurezza del dispositivo, rendendolo pericoloso.**
- ⚠ **Per prevenire rischi, in caso di danni al cavo elettrico del dispositivo, questo deve essere sostituito dal produttore, dal suo servizio post-vendita o da una persona qualificata equivalente solo nel rispetto delle istruzioni date dal produttore.**
- ⚠ **Le superfici in metallo, vetro o le altre parti della lampada, possono essere pulite con un panno morbido umido e un detergente delicato.**

- ⚠ **Per pulire la struttura, servirsi di un panno morbido umido senza usare solventi o agenti aggressivi.**
- ⚠ **Per pulire il cavallino, utilizzare una spazzola morbida.**  
Per rimuovere macchie solubili in acqua, inumidire la zona interessata e asciugare con della carta assorbente.
- ⚠ **Se esposti alla luce diretta del sole, i materiali utilizzati in questo prodotto potrebbero mostrare una naturale variazione nel colore.**
- ⚠ **Non posizionare mai la poltrona a meno di 20-30 cm da un radiatore o esporla alla luce diretta del sole.**
- ⚠ **Fare attenzione a non indossare borchie o bottoni che possano graffiare o tagliare la seduta.**
- ⚠ **Poltronova declina ogni responsabilità per prodotti modificati o utilizzati in modo improprio.**
- ⚠ **Poltronova sostituirà la merce con difetti di fabbrica solo nel caso in cui il dispositivo sia intatto in tutte le sue parti e provvisto dell'imballaggio originale o di uno equivalente.**



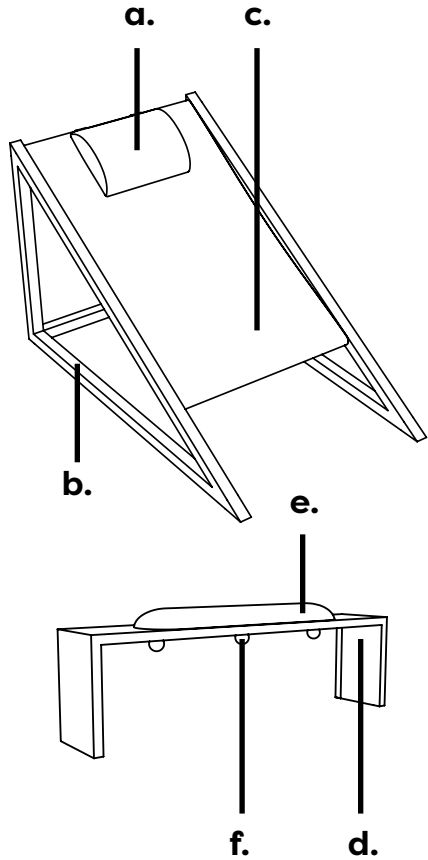
**italiano**  
**Centro Studi Poltronova**  
**per il design srl**  
via Lorenzo Bartolini 2,  
50124 Firenze – Italy  
www.poltronova.it  
info@poltronova.it

# poltronova

**Mies**  
**ISTRUZIONI**

# componenti

- a. poggiatesta
- b. struttura di metallo
- c. lastra di lattice
- d. poggiapiedi
- e. rivestimento del poggiapiedi
- f. lampadine

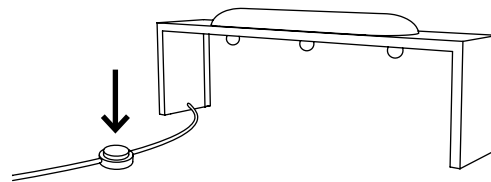


# installazione e manutenzione

*Le superfici di metallo, vetro o lattice possono essere pulite con un panno morbido umido e un detergente delicato.*  
*Per pulire la struttura, servirsi di un panno morbido umido senza usare solventi o agenti aggressivi.*  
*Per pulire il cavallino, utilizzare una spazzola morbida.*  
*Per rimuovere macchie solubili in acqua, inumidire l'area interessata e asciugare con della carta assorbente.*

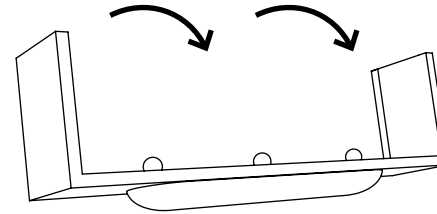
## 3

*Ruotare nuovamente il poggiapiedi. Facendo attenzione a disporre il cavo in una posizione sicura, collegare l'alimentazione e utilizzare l'interruttore per accendere l'apparecchio.*



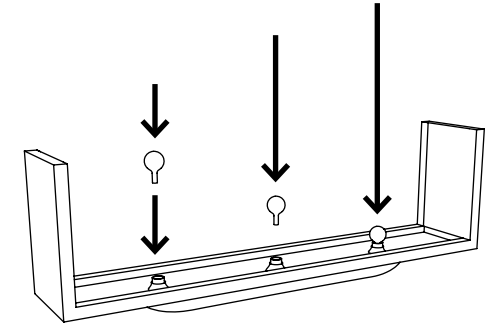
## 1

*Per cambiare le lampadine, capovolgere il poggiapiedi per accedere alla parte inferiore, facendo attenzione a poggiarlo su una superficie pulita.*



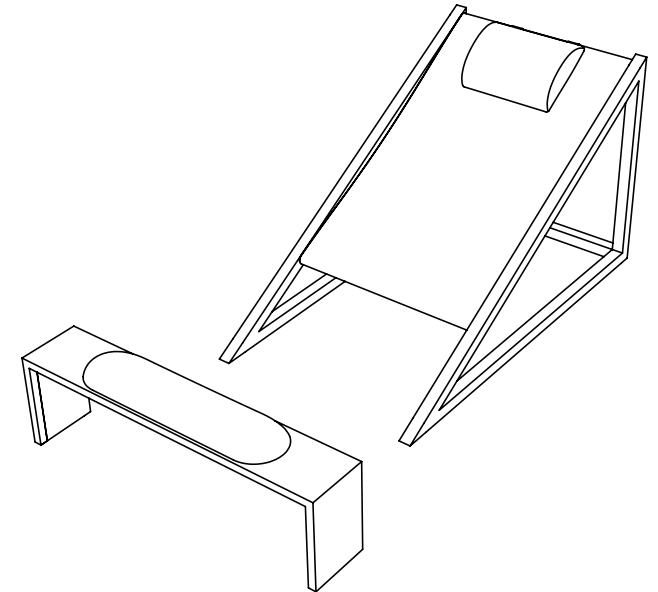
## 2

*Avendo cura di staccare la spina, inserire le lampadine.*



## 4

*Siete pronti per godervi la vostra nuova Mies.*



# information

<b>utilisation</b>	<i>intérieure</i>
<b>typologie</b>	<i>fauteuil et repose-pieds</i>
<b>an</b>	1969
<b>dimensions</b>	<i>fauteuil</i> 131 x 74 x 80[h] cm
	<i>repose-pieds</i> 105 x 20 x 34[h] cm
<b>matériaux</b>	<i>structure en métal, siège en latex, revêtement en poney</i>
<b>tension</b>	230V
<b>lampe</b>	3 x LED E14 3W [max] 3000K

# avertissements

*La sécurité de cette lampe n'est pas garantie en cas de non-respect des instructions suivantes.*

- ▲** *Toujours déconnecter l'alimentation avant de travailler sur la lampe.*
- ▲** *La lampe ne doit pas être montée dans des positions autres que celle qui est montrée dans les instructions.*
- ▲** *L'assemblage et la maintenance de la lampe doivent être effectués avec soin, pour ne pas endommager les composants.*
- ▲** *Les ampoules de rechange doivent être du type et de la puissance spécifiés dans les instructions.*
- ▲** *Toujours laisser l'ampoule refroidir avant de la remplacer. Prenez garde des brûlures inopinées, il existe un risque de brûlures dues à l'ampoule ou parties voisines de la lampe.*
- ▲** *Utiliser l'appareil uniquement avec l'alimentation fournie et à la tension nominale spécifiée sur l'appareil.*
- ▲** *Le dispositif ne doit en aucun cas être modifié ou altéré. Toute modification pourrait compromettre la sécurité du dispositif, le rendant dangereux.*
- ▲** *Pour prévenir les risques, en cas de dommages au câble électrique du dispositif, celui-ci doit être remplacé par le fabricant, de son service après-vente ou d'une personne qualifiée équivalent uniquement dans le respect des instructions données par le fabricant.*

**▲** *Les surfaces en métal, en verre ou en autres parties de la lampe peuvent être nettoyé avec un chiffon doux humide et un détergent délicat.*

**▲** *Pour le nettoyage du poney utiliser une brosse douce.*

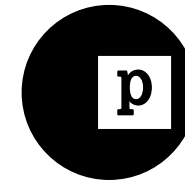
*Pour éliminer les taches solubles dans l'eau, humidifier la zone touchée et essuyer avec du papier absorbant.*

**▲** *Ne jamais placer le fauteuil à une distance inférieure à 20-30 cm d'un radiateur, ou l'exposer à la lumière directe du soleil.*

**▲** *Veillez à ne pas porter goujons ou boutons pouvant rayer le revêtement.*

**▲** *Poltronova n'est pas responsable des produits modifiés ou pour lesquels l'utilisation n'est pas adaptée.*

**▲** *Poltronova remplacera la marchandise avec défauts d'usine uniquement dans le cas où le dispositif soit intact dans toutes les de ses parties et muni de l'emballage original ou équivalent.*



**Centro Studi Poltronova**  
**per il design srl**  
via Lorenzo Bartolini 2,  
50124 Firenze – Italy  
www.poltronova.it  
info@poltronova.it

français

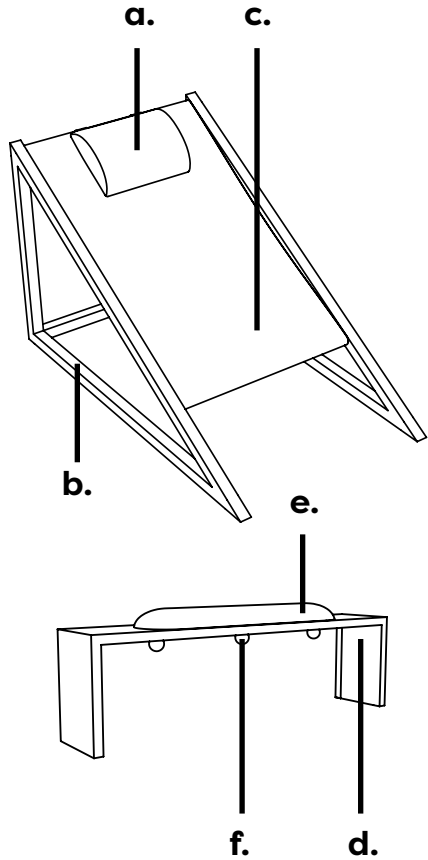
# poltronova

# Mies

# instructions

# composants

- a. appui-tête
- b. structure en métal
- c. siège en latex
- d. repose-pied
- e. revêtement du repose-pied
- f. ampoules

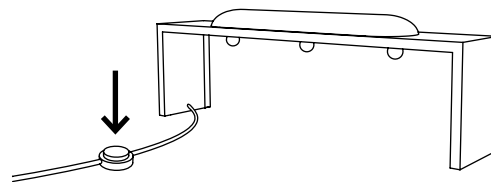


# installation & entretien

Les surfaces en métal, en verre ou autres parties de la lampe peuvent être nettoyé avec un chiffon doux humide et un détergent délicat. Pour le nettoyage de la structure utiliser un chiffon doux humide sans détergents agressif. Pour le nettoyage du poney utiliser une brosse douce. Pour éliminer les taches solubles dans l'eau, humidifier la zone touchée et essuyer avec du papier absorbant.

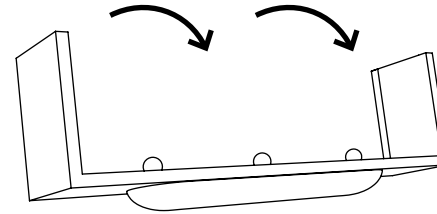
## 3

Tourner à nouveau le repose-pied. En veillant à disposer le câble en position sûre, brancher l'alimentation et utiliser l'interrupteur pour allumer l'appareil.



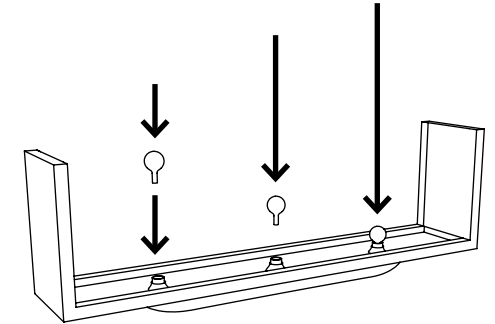
## 1

Pour changer les ampoules, retourner le repose-pied pour accéder à la partie inférieure, en veillant à le mettre sur une surface propre.



## 2

En prenant soin de débrancher le repose-pied, insérer les ampoules.



## 4

Vous êtes prêts pour profiter de votre nouvelle Mies.

