

poltronova



**Centro Studi Poltronova  
per il design srl**

via Lorenzo Bartolini 2,  
50124 Firenze – Italy  
[www.poltronova.it](http://www.poltronova.it)  
[info@poltronova.it](mailto:info@poltronova.it)

english

**Canton**

*instructions*

# about

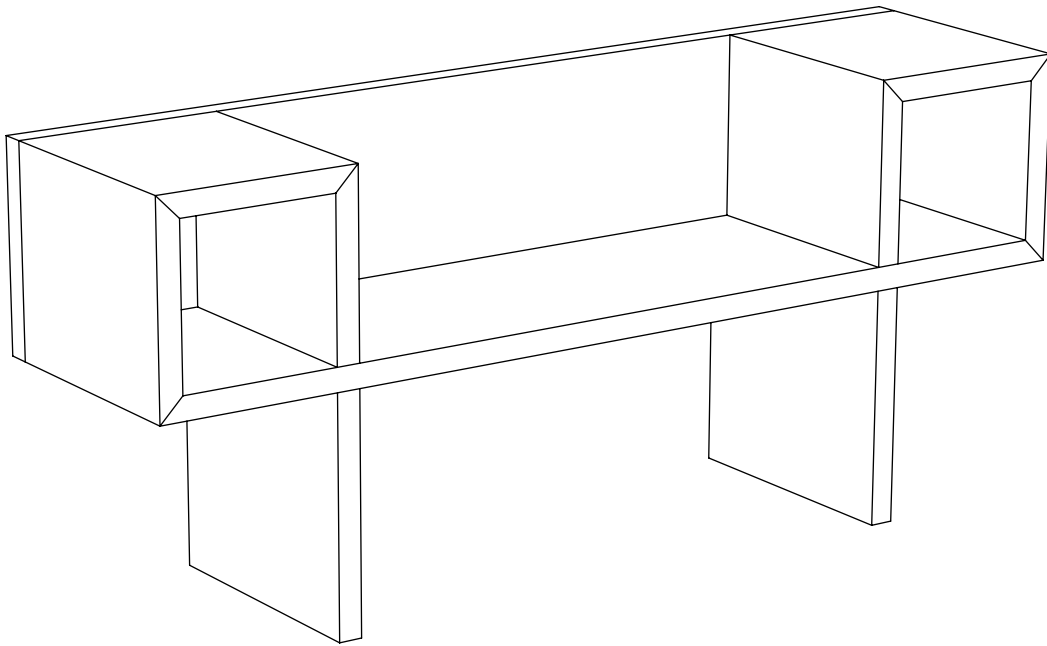
<b>use</b>	<i>indoor</i>
<b>typology</b>	<i>bench</i>
<b>year</b>	<i>1988</i>
<b>dimension</b>	<i>170 x 45 x 75[h] cm</i>
<b>weight</b>	<i>46 kg</i>
<b>materials</b>	<i>beech wood with melamine edge and water painting</i>

# maintenance

*Never place the bench less than 20—30 cm from a radiator or expose it to direct sunlight. Clean the wood using a microfibre cloth dampened with warm water. Always dry after cleaning. Do not clean with detergents, denatured alcohol, ammonia, solvents or other acid or alkaline cleaners. Immediately remove any liquid substances or other residues to avoid absorption and permanent stains.*

# warning

- ⚠** *Never sit on the two side volumes or on the backrest.*
- ⚠** *Never place the bench less than 20—30 cm from a radiator or expose it to direct sunlight.*
- ⚠** *Clean the wood using a microfibre cloth dampened with warm water. Always dry after cleaning. Do not clean with detergents, denatured alcohol, ammonia, solvents or other acid or alkaline cleaners. Immediately remove any liquid substances or other residues to avoid absorption and permanent stains.*
- ⚠** *Take care not to wear studs or buttons that can scratch the bench.*
- ⚠** *Poltronova will not be liable for products that are modified or used improperly.*
- ⚠** *Poltronova will replace merchandise with manufacturing defects only if the appliance is intact in all its parts and provided with the original or equivalent packaging.*



poltronova



**italiano**  
**Centro Studi Poltronova  
per il design srl**  
via Lorenzo Bartolini 2,  
50124 Firenze – Italy  
[www.poltronova.it](http://www.poltronova.it)  
[info@poltronova.it](mailto:info@poltronova.it)

**Cantton**

*ISTRUZIONI*

# informazioni

<b>uso</b>	<i>interno</i>
<b>tipologia</b>	<i>panca</i>
<b>anno</b>	<i>1988</i>
<b>dimensioni</b>	<i>170 x 45 x 75[a] cm</i>
<b>peso</b>	<i>46 kg</i>
<b>materiali</b>	<i>legno di faggio con bordo melaminico e pittura ad acqua</i>

# manutenzione

*Non posizionare mai la panca a una distanza inferiore a 20—30 centimetri da un radiatore, o esporla alla luce diretta del sole.*

*Pulire utilizzando un panno in microfibra inumidito con acqua tiepida. Asciugare sempre dopo la pulizia. Non pulire con detersivi, alcol denaturato, ammoniaca, solventi o altri detersivi acidi o alcalini. Rimuovere immediatamente eventuali sostanze liquide o altri residui per evitare l'assorbimento e macchie permanenti.*

# avvertenze

**⚠** *Non sedersi mai sui due volumi laterali o sullo schienale.*

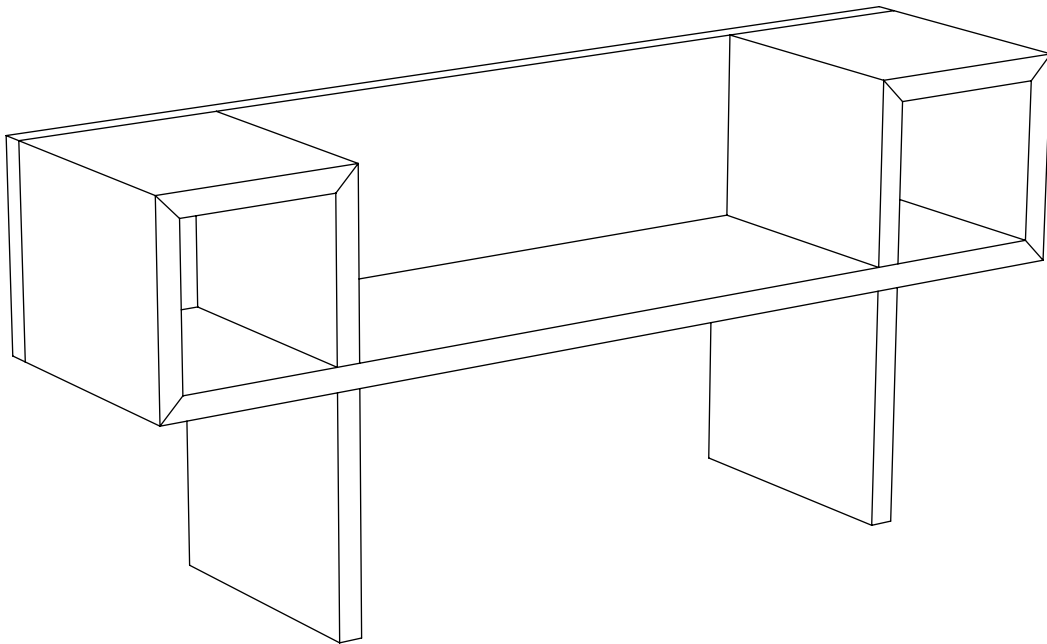
**⚠** *Non posizionare mai la panca a una distanza inferiore a 20—30 centimetri da un radiatore, o esporla alla luce diretta del sole.*

**⚠** *Pulire utilizzando un panno in microfibra inumidito con acqua tiepida. Asciugare sempre dopo la pulizia. Non pulire con detersivi, alcol denaturato, ammoniaca, solventi o altri detersivi acidi o alcalini. Rimuovere immediatamente eventuali sostanze liquide o altri residui per evitare l'assorbimento e macchie permanenti.*

**⚠** *Fare attenzione a non indossare borchie o bottoni che possano rigare la panca.*

**⚠** *Poltronova declina ogni responsabilità per danni causati a cose o a persone derivanti da un uso non corretto del prodotto.*

**⚠** *Poltronova sostituirà la merce con difetti di fabbrica solo nel caso in cui il dispositivo sia intatto in tutte le sue parti e provvisto dell'imballaggio originale o di uno equivalente.*



poltronova

# Canton

*instructions*



**Centro Studi Poltronova  
per il design srl**  
via Lorenzo Bartolini 2,  
50124 Firenze – Italy  
[www.poltronova.it](http://www.poltronova.it)  
[info@poltronova.it](mailto:info@poltronova.it)

français

# information

**utilisation** intérieure

**typologie** banc

**an** 1988

**dimensions** 170 x 45 x 75[h] cm

**poids** 46 kg

**matériaux** bois de hêtre avec bord mélaminé et peinture à l'eau

# entretien

*Ne jamais placer le banc à une distance inférieure à 20—30 cm d'un radiateur, où l'exposer au soleil. Nettoyer avec un chiffon microfibre imbibé d'eau tiède. Toujours bien sécher après nettoyage. Ne pas utiliser de produits d'entretien, d'alcool dénaturé, d'ammoniaque, de solvants ou autres produits nettoyants acides ou alcalins. Éliminer immédiatement les éventuels résidus liquides ou les autres traces pour éviter toute pénétration ou des taches définitives.*

# avertissements

⚠ *Ne s'asseoir pas sur les cubes latérales ou sur le dossier.*

⚠ *Ne jamais placer le banc à une distance inférieure à 20—30 cm d'un radiateur, ou l'exposer à la lumière directe du soleil.*

⚠ *Nettoyer avec un chiffon microfibre imbibé d'eau tiède. Toujours bien sécher après nettoyage. Ne pas utiliser de produits d'entretien, d'alcool dénaturé, d'ammoniaque, de solvants ou autres produits nettoyants acides ou alcalins. Éliminer immédiatement les éventuels résidus liquides ou les autres traces pour éviter toute pénétration ou des taches définitives.*

⚠ *Veillez à ne pas porter goujons ou boutons pouvant rayer le banc.*

⚠ *Poltronova décline toute responsabilité pour les dommages causés à des choses ou à des personnes résultant d'une utilisation incorrecte du produit.*

⚠ *Poltronova remplacera la marchandise avec défauts d'usine uniquement dans le cas où le dispositif soit intact dans toutes les de ses parties et muni de l'emballage original ou équivalent.*

