

# informazioni

<b>uso</b>	<i>interno</i>
<b>tipologia</b>	<i>lampada/specchio</i>
<b>anno</b>	<i>1970</i>
<b>dimensioni</b>	<i>100 x 13 x 195 [h] cm</i>
<b>peso</b>	<i>33 kg</i>
<b>materiali</b>	<i>PETG opalino termoformato, struttura in PVC espanso, specchio</i>
<b>tensione</b>	<i>110—240 V ~50—60 Hz</i>
<b>lampada</b>	<i>tubo LED voltaggio 24 V potenza 70 W durata &gt; 25000 h</i>

## certificazioni



# avvertenze

*La sicurezza di questa lampada non è garantita in caso di mancato rispetto delle seguenti istruzioni.*

**▲** *L'assemblaggio e la manutenzione della lampada devono essere effettuati con cura, per non danneggiarne i componenti.*

**▲** *Non posizionare mai a una distanza inferiore a 20-30 centimetri da una fonte di calore.*

**▲** *Se esposti alla luce diretta del sole, i materiali utilizzati in questo prodotto potrebbero mostrare una naturale variazione nel colore.*

**▲** *Non rimuovere la cornice in PETG.*

**▲** *Utilizzare il prodotto solamente con l'alimentazione fornita e alla tensione nominale specificata sul prodotto.*

**▲** *Laddove sia necessaria la sostituzione del led e in caso di malfunzionamento dell'impianto, contattare il rivenditore*

**▲** *Il prodotto non deve in nessun modo essere modificato o manomesso. Qualsiasi modifica può comprometterne la sicurezza e ne invalida la garanzia.*

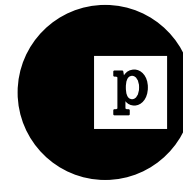
**▲** *Poltrnova declina ogni responsabilità per danni causati a cose o a persone derivanti da prodotti modificati o utilizzati in modo improprio.*

**▲** *Poltrnova sostituirà la merce con difetti di fabbrica solo nel caso in cui il prodotto sia intatto in tutte le sue parti e provvisto dell'imballaggio originale o di uno equivalente.*

# poltrnova

# Ultrafragola

# ISTRUZIONI



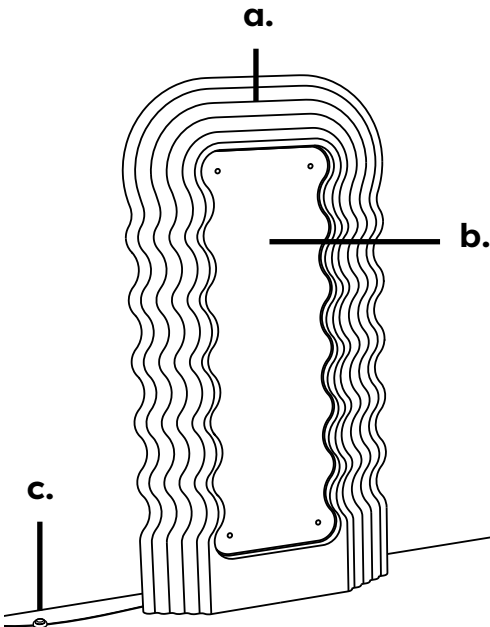
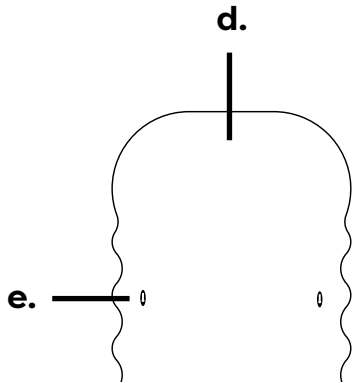
italiano

**Centro Studi Poltrnova  
per il design srl**

via Lorenzo Bartolini 2,  
50124 Firenze – Italy  
www.poltrnova.it  
info@poltrnova.it

# componenti

- a. cornice in PETG
- b. specchio
- c. interruttore a pedale
- d. pannello in PVC
- e. asola in metallo

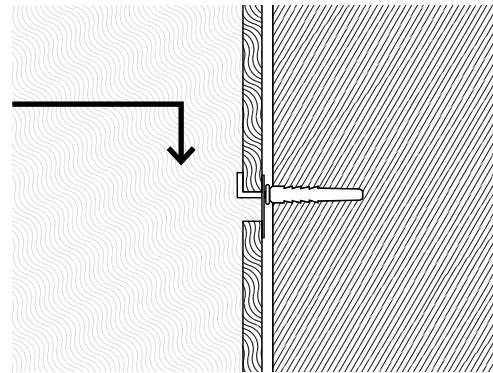


# installazione e manutenzione

Le superfici in PETG, PVC o le altre parti della lampada possono essere pulite con un panno morbido umido e un detergente delicato, la superficie in vetro con un detergente specifico.

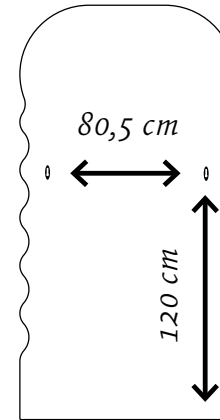
## 3

Fissare il prodotto ai ganci, avendo cura che questi attraversino l'intero spessore del pannello posteriore del prodotto stesso.



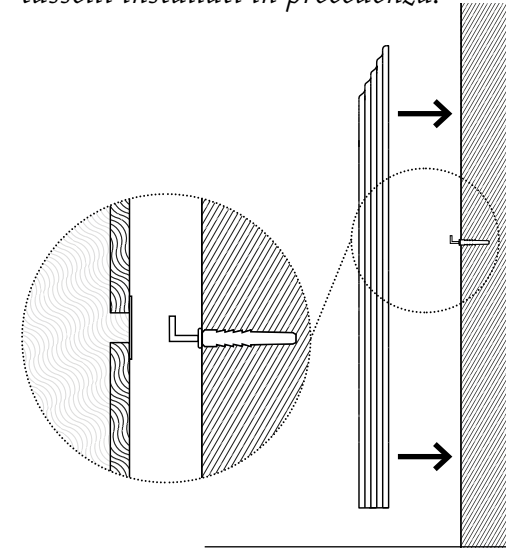
## 1

Scegliere tasselli ad espansione adatti al tipo di muro e capaci di sopportare il peso del prodotto, e inserirli nella parete in corrispondenza delle asole poste sul retro del prodotto stesso.



## 2

Per fissare il prodotto al muro, inserire dei ganci appositi nei due tasselli installati in precedenza.



## 4

Avendo collegato l'alimentazione a una presa elettrica, premere l'interruttore per accendere e spegnere il prodotto.

