

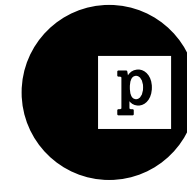
# about

<b>use</b>	<i>indoor</i>
<b>typology</b>	<i>sitting system</i>
<b>year</b>	<i>2025</i>
<b>dimension</b>	<i>[composed configuration] 227[l] x 169[w] x 71[h] cm</i>
	<i>[rock 1] 100[l] x 141[w] x 57[h] cm</i>
	<i>[rock 2] 100[l] x 47[w] x 40[h] cm</i>
	<i>[rock 3] 100[l] x 118[w] x 71[h] cm</i>
	<i>[wedge] 62[l] x 51[w] x 39[h] cm</i>
	<i>[pad] 95[l] x 98[w] x 8[h] cm</i>
<b>materials</b>	<i>frame in polyurethane, covering in polyamide and elastane fabric with polyurethane midlayer</i>

# warning

- ⚠ *Never place less than 20-30 cm from a heat source.*
- ⚠ *If exposed to direct sunlight, the materials used in this product may show a natural chromatic variation.*
- ⚠ *The sofa upholstery is removable exclusively relying on an upholsterer.*
- ⚠ *Poltronoa will not be liable for products that are modified or used improperly.*
- ⚠ *Poltronoa will replace merchandise with manufacturing defects only if the product is intact in all its parts and provided with the original or equivalent packaging.*

# poltronoa



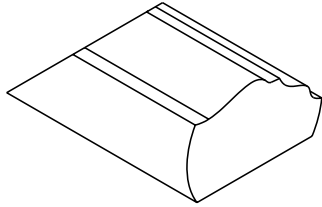
english

**Centro Studi Poltronoa  
per il design srl**  
via Lorenzo Bartolini 2,  
50124 Firenze – Italy  
[www.poltronoa.it](http://www.poltronoa.it)  
[info@poltronoa.it](mailto:info@poltronoa.it)

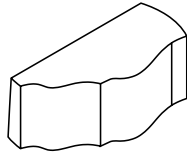
**Terrazzo**  
**Quarry** *instructions*

# components

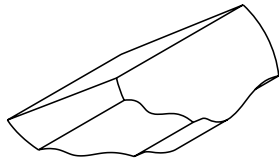
rock 1



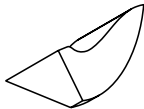
rock 2



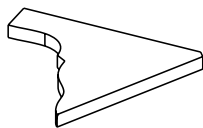
rock 3



wedge



pad

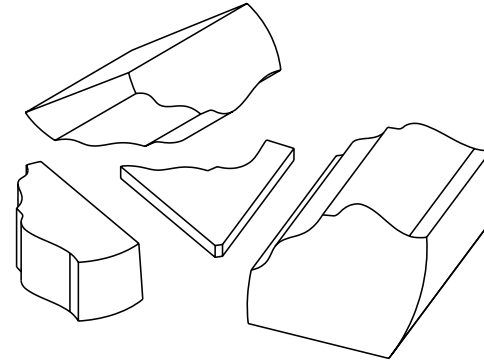


# composition & maintenance

The sitting system can take different shapes depending on how the parts are arranged, as shown in the pictures. Remove dust with a dry cloth. If necessary, use a soft sponge with warm water and mild soap, dabbing gently, without rubbing. For washing the entire coating, follow the instructions on the label found on the fabric.

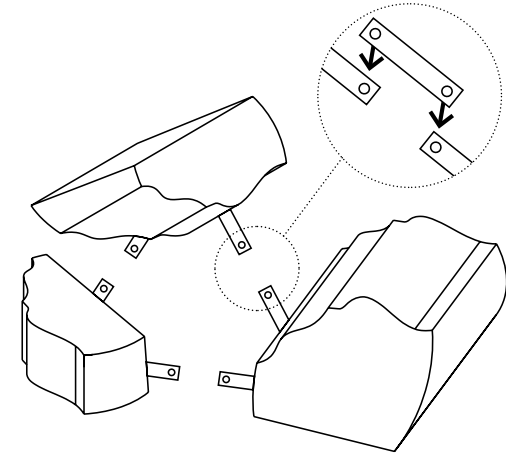
## 1 \_\_\_\_\_

Arrange the pieces as shown in the image.



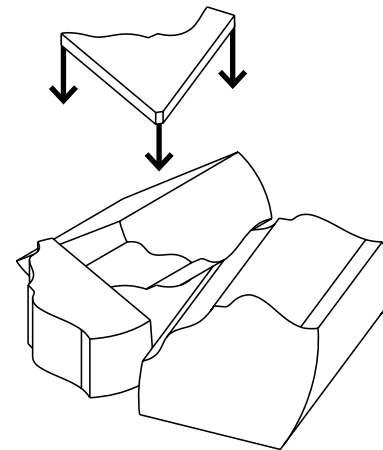
## 2 \_\_\_\_\_

Open the straps and connect those of the same color.



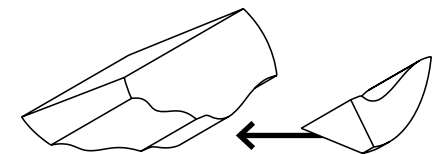
## 3 \_\_\_\_\_

Insert the base in the center.



## 4 \_\_\_\_\_

To use rock 3 in a free-standing configuration, combine it with the wedge as shown in the image.



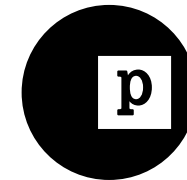
# informazioni

<b>uso</b>	<i>interno</i>
<b>tipologia</b>	<i>sistema di seduta</i>
<b>anno</b>	<i>2025</i>
<b>dimensioni</b>	<i>[configurazione composta] 227[l] x 169[p] x 71[a] cm</i>
	<i>[roccia 1] 100[l] x 141[p] x 57[a] cm</i>
	<i>[roccia 2] 100[l] x 47[p] x 40[a] cm</i>
	<i>[roccia 3] 100[l] x 118[p] x 71[a] cm</i>
	<i>[cuneo] 62[l] x 51[p] x 39[a] cm</i>
	<i>[base] 95[l] x 98[p] x 8[a] cm</i>
<b>materiali</b>	<i>struttura in poliuretano, rivestimento in tessuto in poliammide ed elastam con strato intermedio in poliuretano</i>

# avvertenze

- ⚠ *Non posizionare mai a una distanza inferiore a 20-30 cm da una fonte di calore.*
- ⚠ *Se esposti alla luce diretta del sole, i materiali utilizzati in questo prodotto potrebbero mostrare una naturale variazione nel colore.*
- ⚠ *Il divano è sfoderabile esclusivamente affidandosi a un tappeziere.*
- ⚠ *Poltronova declina ogni responsabilità per danni causati a cose o a persone derivanti da prodotti modificati o utilizzati in modo improprio.*
- ⚠ *Poltronova sostituirà la merce con difetti di fabbrica solo nel caso in cui il prodotto sia intatto in tutte le sue parti e provvisto dell'imballaggio originale o di uno equivalente.*

# poltronova



**italiano**  
**Centro Studi Poltronova**  
**per il design srl**  
via Lorenzo Bartolini 2,  
50124 Firenze – Italy  
www.poltronova.it  
info@poltronova.it

**Terrazzo**  
**Quarry** istruzioni

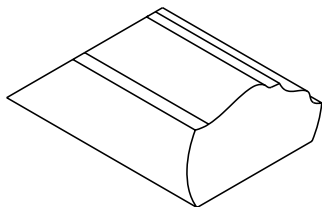
# componenti

# composizione e manutenzione

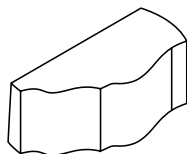
*Il sistema di seduta può assumere forme diverse a seconda di come si combinano le sue parti, come indicato nelle figure.*

*Rimuovere la polvere con un panno asciutto. In caso di necessità, utilizzare una spugna morbida con acqua tiepida e sapone neutro, tamponando delicatamente senza strofinare. Per il lavaggio dell'intero rivestimento, seguire le istruzioni riportate sull'etichetta presente sul tessuto.*

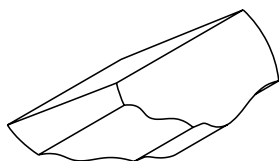
roccia 1



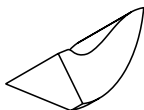
roccia 2



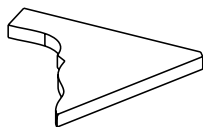
roccia 3



cuneo

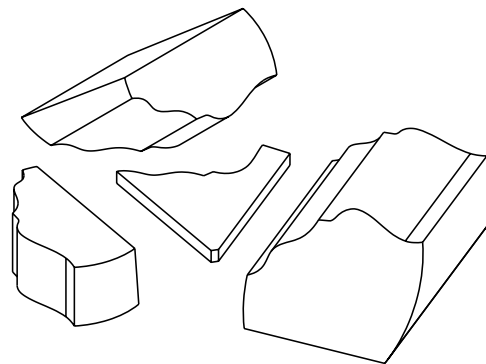


base



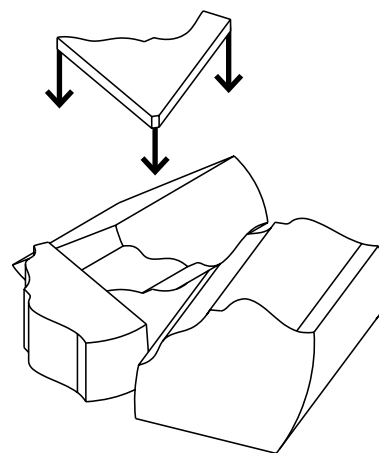
## 1

*Disporre i pezzi come in figura.*



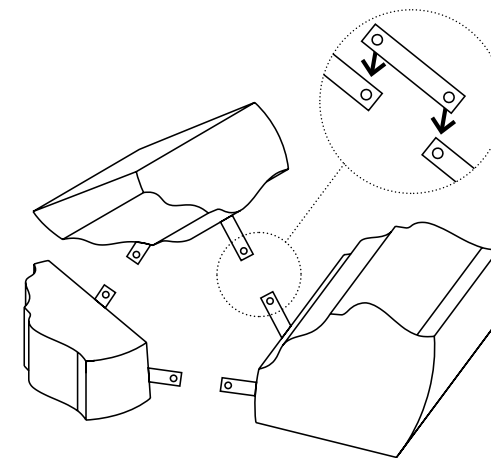
## 3

*Inserire la base al centro.*



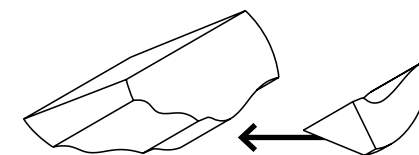
## 2

*Aprire le fettucce e collegare quelle dello stesso colore.*



## 4

*Per utilizzare la roccia 3 free-standing, combinarla con il cuneo come in figura.*



# information

**utilisation** intérieure

**typologie** système d'assise

**an** 2025

**dimensions** [configuration assemblée]  
227 x 169 x 71[h] cm

[rocher 1]  
100 x 141 x 57[h] cm

[rocher 2]  
100 x 47 x 40[h] cm

[rocher 3]  
100 x 118 x 71[h] cm

[coin]  
62 x 51 x 39[h] cm

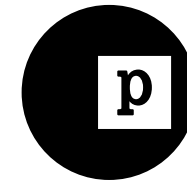
[base]  
95 x 98 x 8[h] cm

**matériaux** structure en polyuréthane, revêtement en tissu en polyamide et élasthanne avec couche intermédiaire en polyuréthane

# avertissements

- ⚠ Le canapé n'est pas déhoussable.
- ⚠ Ne jamais placer à une distance inférieure à 20-30 cm d'une source de chaleur.
- ⚠ S'ils sont exposés à la lumière du soleil, les matériaux utilisés dans le présent produit pourraient montrer une variation naturelle de la couleur.
- ⚠ Veillez à ne pas porter goujons ou boutons pouvant endommager le revêtement.
- ⚠ Poltronova n'est pas responsable des produits modifiés ou pour lesquels l'utilisation n'est pas adaptée.
- ⚠ Poltronova remplacera la marchandise avec défauts d'usine uniquement dans le cas où le produit soit intact dans toutes les de ses parties et muni de l'emballage original ou équivalent.

# poltronova



**français**  
**Centro Studi Poltronova**  
**per il design srl**  
via Lorenzo Bartolini 2,  
50124 Firenze – Italy  
www.poltronova.it  
info@poltronova.it

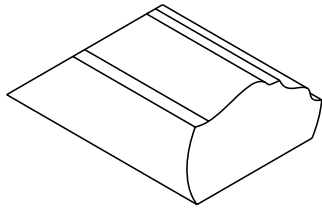
# Terrazzo Quarry instructions

# composants

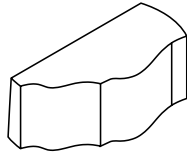
# composition & entretien

Le système d'assise peut prendre des formes différentes selon la combinaison des pièces, comme indiqué dans les figures. Éliminer la poudre fréquemment en utilisant un chiffon sec. En cas de nécessité, employer une éponge douce avec de l'eau tiède et du détergent délicat, éponger doucement sans frotter.

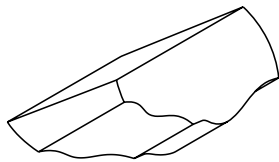
rocher 1



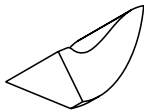
rocher 2



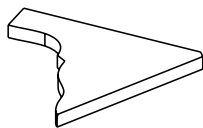
rocher 3



coin

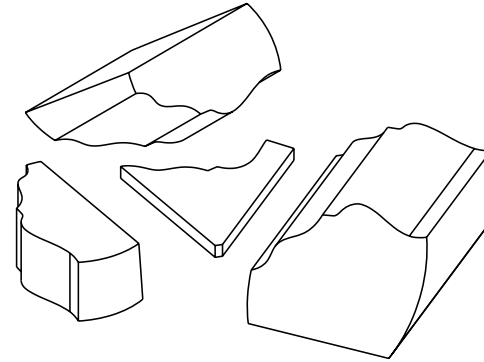


base



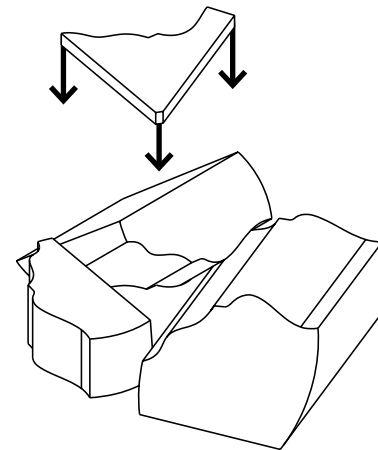
## 1 \_\_\_\_\_

Disposer les pièces comme indiqué sur l'image.



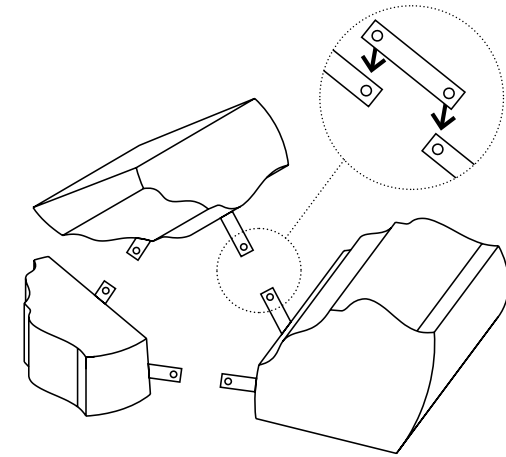
## 3 \_\_\_\_\_

Insérer la base au centre.



## 2 \_\_\_\_\_

Déployer les sangles et relier celles de même couleur.



## 4 \_\_\_\_\_

Pour utiliser le rocher 3 en version autoportante, le combiner avec le coin comme indiqué sur l'image.

