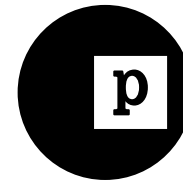


poltronova



**Centro Studi Poltronova  
per il design srl**

via Lorenzo Bartolini 2,  
50124 Firenze – Italy  
[www.poltronova.it](http://www.poltronova.it)  
[info@poltronova.it](mailto:info@poltronova.it)

english

**T02**

*instructions*

# about

<b>use</b>	<i>indoor</i>
<b>typology</b>	<i>coffee table</i>
<b>year</b>	<i>1968</i>
<b>dimension</b>	<i>82 x 82 x 16 [h] cm</i>
<b>weight</b>	<i>15 kg</i>
<b>materials</b>	<i>top in laminated plywood, legs in turned and varnished beech wood</i>

# warning

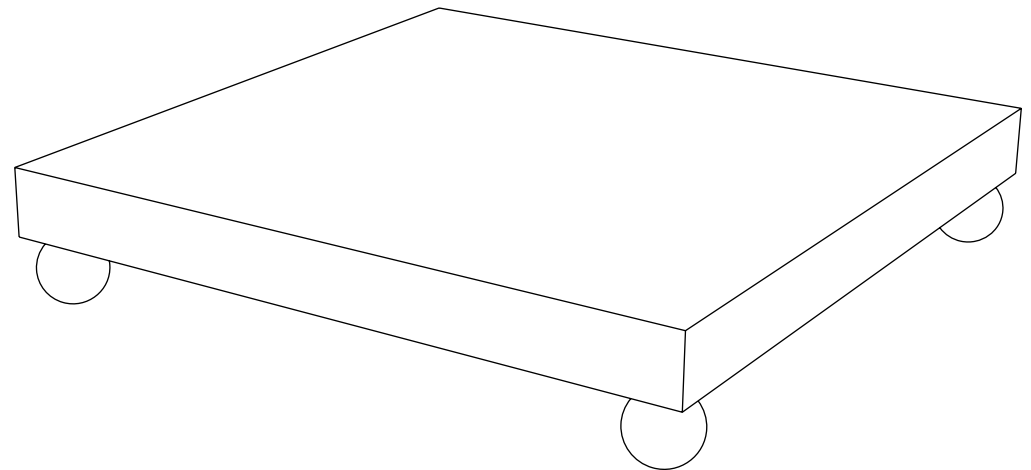
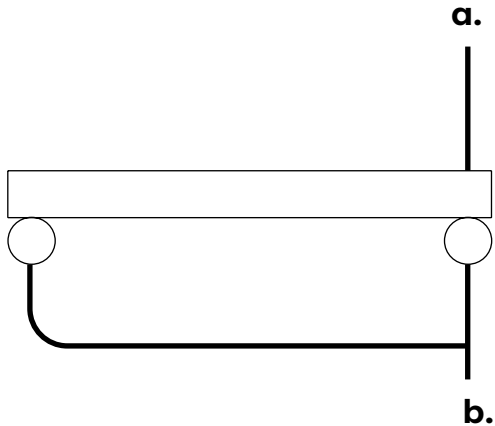
- ⚠ *Don't sit on the table, and take care not to load it with excessive weight.*
- ⚠ *Never place less than 20-30 cm from a heat source.*
- ⚠ *If exposed to direct sunlight, the materials used in this product may show a natural chromatic variation.*
- ⚠ *Take care not to place on the table objects that could scratch it, or hot objects that could damage its surface.*
- ⚠ *Poltronova will not be liable for products that are modified or used improperly.*
- ⚠ *Poltronova will replace merchandise with manufacturing defects only if the product is intact in all its parts and provided with the original or equivalent packaging.*

# maintenance

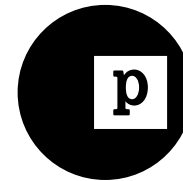
*Clean the table with a damp or dry soft cloth.*

# components

- a.** *top*
- b.** *legs*



poltronova



**italiano**  
**Centro Studi Poltronova  
per il design srl**  
via Lorenzo Bartolini 2,  
50124 Firenze – Italy  
[www.poltronova.it](http://www.poltronova.it)  
[info@poltronova.it](mailto:info@poltronova.it)

**T02**

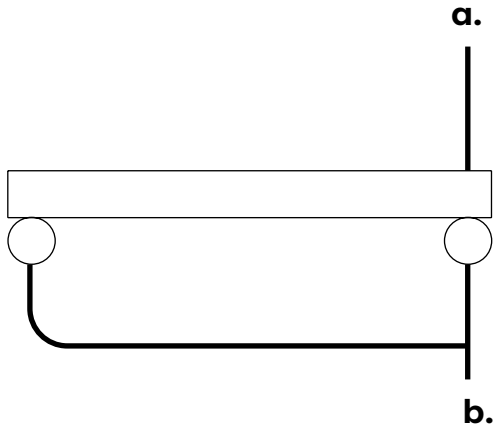
*ISTRUZIONI*

# informazioni

<b>uso</b>	<i>interno</i>
<b>tipologia</b>	<i>tavolino da caffè</i>
<b>anno</b>	<i>1968</i>
<b>dimensioni</b>	<i>82 x 82 x 16 [h] cm</i>
<b>peso</b>	<i>15 kg</i>
<b>materiali</b>	<i>piano in compensato laminato, gambe in faggio tornito e verniciato</i>

# componenti

- a. *piano*
- b. *gambe*

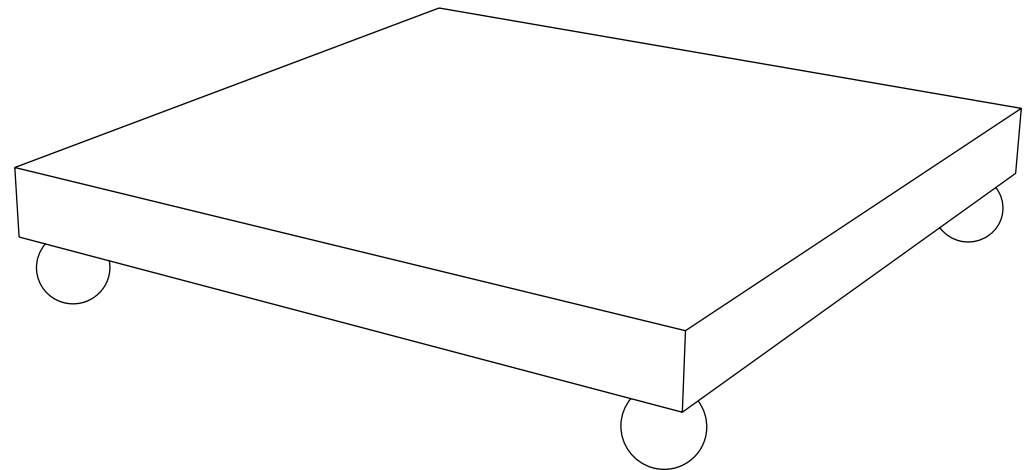


# avvertenze

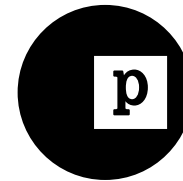
- ⚠ *Non sedersi sul tavolino. Prestare attenzione a non caricarlo con pesi eccessivi.*
- ⚠ *Non posizionare mai a una distanza inferiore a 20-30 centimetri da una fonte di calore.*
- ⚠ *Se esposti alla luce diretta del sole, i materiali utilizzati in questo prodotto potrebbero mostrare una naturale variazione nel colore.*
- ⚠ *Fare attenzione a non appoggiare sul piano oggetti che possano rigarlo, oppure oggetti bollenti che possano danneggiarne la superficie.*
- ⚠ *Poltronova declina ogni responsabilità per danni causati a cose o a persone derivanti da prodotti modificati o utilizzati in modo improprio.*
- ⚠ *Poltronova sostituirà la merce con difetti di fabbrica solo nel caso in cui il prodotto sia intatto in tutte le sue parti e provvisto dell'imballaggio originale o di uno equivalente.*

# manutenzione

*Pulire il tavolino con un panno morbido umido o asciutto.*



poltronova



**Centro Studi Poltronova  
per il design srl**  
via Lorenzo Bartolini 2,  
50124 Firenze – Italy  
[www.poltronova.it](http://www.poltronova.it)  
[info@poltronova.it](mailto:info@poltronova.it)

français

**T02**

*instructions*

# information

**utilisation** intérieure

**typologie** table basse

**an** 1968

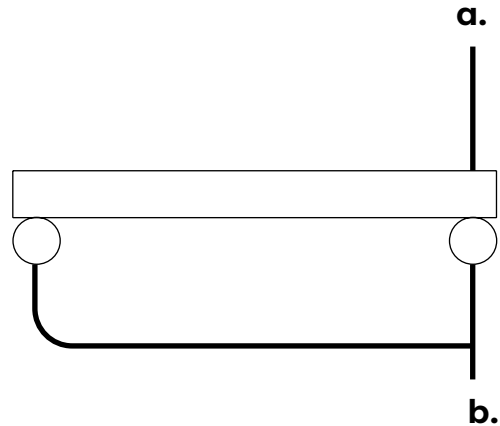
**dimensions** 82 x 82 x 16 [h] cm

**poids** 15 kg

**matériaux** plateau en contreplaqué laminé, pieds en hêtre tournés et vernis

# composants

- a. plan
- b. pieds



# avertissements entretien

⚠ Ne s'asseoir pas sur la table, et ne charger pas avec poids excessif.

⚠ Ne jamais placer à une distance inférieure à 20-30 cm d'une source de chaleur.

⚠ S'ils sont exposés à la lumière du soleil, les matériaux utilisés dans le présent produit pourraient montrer une variation naturelle de la couleur.

⚠ Veillez à ne pas placer des objets qui pouvant rayer la table, ou objets trop chauds qui pouvant endommager la surface.

⚠ Poltronova n'est pas responsable des produits modifiés ou pour lesquels l'utilisation n'est pas adaptée.

⚠ Poltronova remplacera la marchandise avec défauts d'usine uniquement dans le cas où le produit soit intact dans toutes les de ses parties et muni de l'emballage original ou équivalent.

Pour le nettoyage, il suffit d'utiliser un chiffon doux et humide ou sec.

