

# informazioni

<b>uso</b>	<i>interno</i>
<b>tipologia</b>	<i>tavolo estensibile</i>
<b>anno</b>	<i>1990</i>
<b>dimensioni</b>	<i>173/285 x 90 x 76 [h] cm</i>
<b>peso</b>	<i>65 kg</i>
<b>materiali</b>	<i>gambe in acciaio, piano in legno massello di tiglio</i>

# avvertenze

*La sicurezza di questo tavolo non è garantita in caso di mancato rispetto delle seguenti istruzioni.*

**▲** *Fare attenzione a non disporre sul piano oggetti che possano rigarlo, oppure oggetti bollenti che possano danneggiarne la superficie.*

**▲** *Non posizionare mai a una distanza inferiore a 20-30 centimetri da una fonte di calore.*

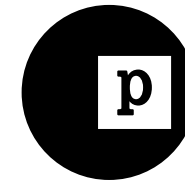
**▲** *Se esposti alla luce diretta del sole, i materiali utilizzati in questo prodotto potrebbero mostrare una naturale variazione nel colore.*

**▲** *Non caricare il piano con un peso superiore ai 70 kg.*

**▲** *Poltronova declina ogni responsabilità per danni causati a cose o a persone derivanti da prodotti modificati o utilizzati in modo improprio.*

**▲** *Poltronova sostituirà la merce con difetti di fabbrica solo nel caso in cui il prodotto sia intatto in tutte le sue parti e provvisto dell'imballaggio originale o di uno equivalente.*

# poltronova



**italiano**  
**Centro Studi Poltronova  
per il design srl**  
via Lorenzo Bartolini 2,  
50124 Firenze – Italy  
[www.poltronova.it](http://www.poltronova.it)  
[info@poltronova.it](mailto:info@poltronova.it)

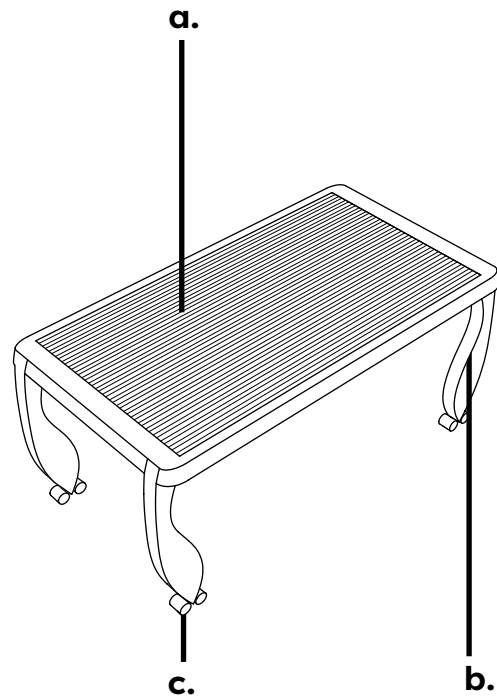
**Split**  
**ISTRUZIONI**

# componenti

- a. piano
- b. gambe
- c. ruote

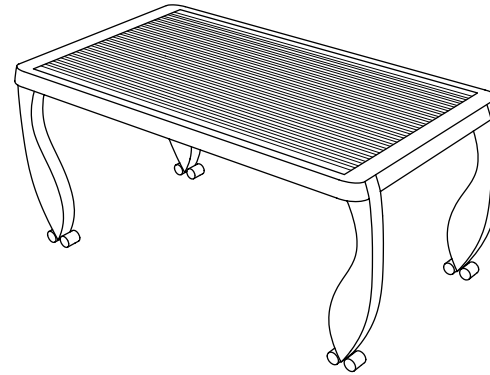
# installazione e manutenzione

*Pulire la struttura in acciaio utilizzando un panno in microfibra inumidito con acqua tiepida o detergenti neutri. Pulire il piano di legno utilizzando un panno morbido umido o asciutto. Asciugare sempre dopo la pulizia.*



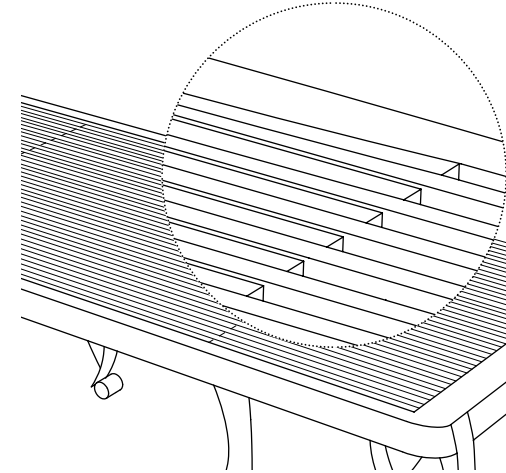
## 1 \_\_\_\_\_

*Split nella sua posizione chiusa.*



## 2 \_\_\_\_\_

*Il piano di listelli in legno permette di modificare le dimensioni del tavolo.*



## 3 \_\_\_\_\_

*Il tavolo si può estendere fino a 285 cm.*

