

# about

<b>use</b>	<i>indoor</i>
<b>typology</b>	<i>small mirror/ photo holder</i>
<b>year</b>	<i>1968</i>
<b>dimension</b>	<i>16 x 9 x 37 [h] cm</i>
<b>weight</b>	<i>1.7 kg</i>
<b>materials</b>	<i>PMMA, magnets, mirror and marble</i>

# warning

⚠ *Never place less than 20-30 cm from a heat source.*

⚠ *If exposed to direct sunlight, the materials used in this product may show a natural chromatic variation.*

⚠ *Magnets are not toys, make sure that children don't play with them.*

⚠ *Children could swallow small magnets. If several magnets are swallowed, they could get stuck in the intestine and cause perilous complications.*

⚠ *Magnets are made of metal and conduct electricity. Children might try to put magnets into a power outlet and thereby suffer from an electric shock.*

⚠ *Magnets could affect the functioning of pacemakers and implanted heart defibrillators. If you wear these devices keep sufficient distance to magnets. Warn others who wear these devices from getting too close to magnets.*

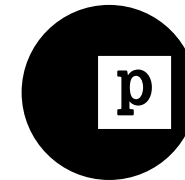
⚠ *Neodymium magnets are brittle. Colliding magnets could crack, and sharp splinters could be catapulted away for several meters and injure your eyes. Avoid the collision of magnets.*

⚠ *Magnets produce a far-reaching, strong magnetic field. They could damage TVs and laptops, computer hard drives, credit and ATM cards, data storage media, mechanical watches, hearing aids and speakers. Keep magnets away from devices and objects that could be damaged by strong magnetic fields.*

⚠ *Magnets may contain nickel, which may cause an allergic reaction in some people. Nickel allergies could develop from perpetual contact with nickel-plated objects: avoid perpetual skin contact with magnets, and avoid any contact with magnets if you already have a nickel allergy.*

⚠ *Poltronova will not be liable for products that are modified or used improperly.*

⚠ *Poltronova will replace merchandise with manufacturing defects only if the product is intact in all its parts and provided with the original or equivalent packaging.*



english

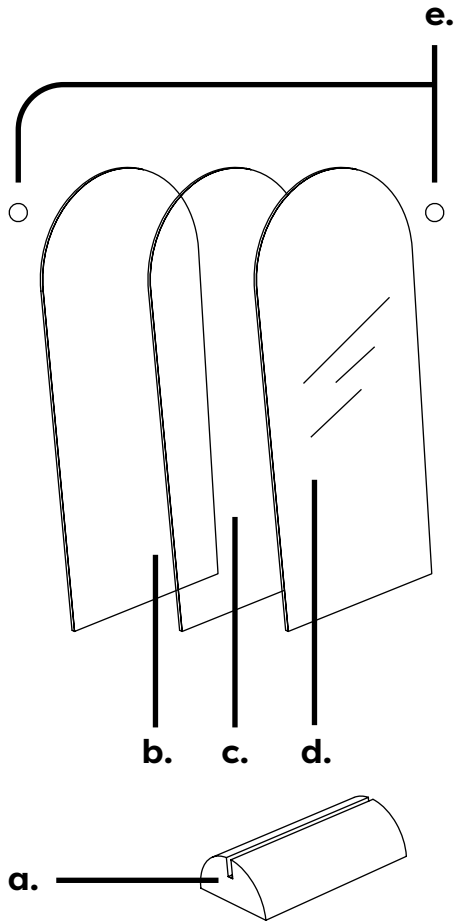
**Centro Studi Poltronova  
per il design srl**  
via Lorenzo Bartolini 2,  
50124 Firenze – Italy  
[www.poltronova.it](http://www.poltronova.it)  
[info@poltronova.it](mailto:info@poltronova.it)

# poltronova

# Sperra instructions

# components

- a. base
- b. white panel
- c. fluo orange/magenta panel
- d. mirror
- e. sphere magnets

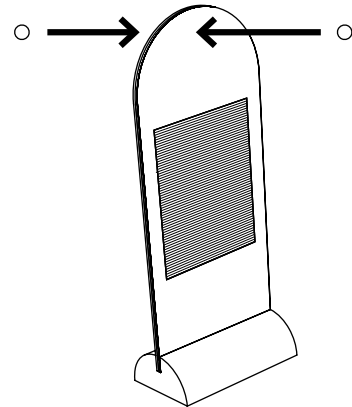


# installation & maintenance

To clean, just use a soft cloth, either damp or dry.

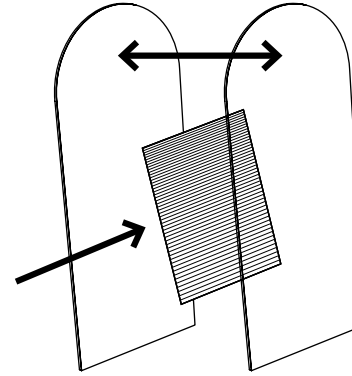
## 3

Put the sphere magnets on the upper part of the two panels, in order to lock them in position.



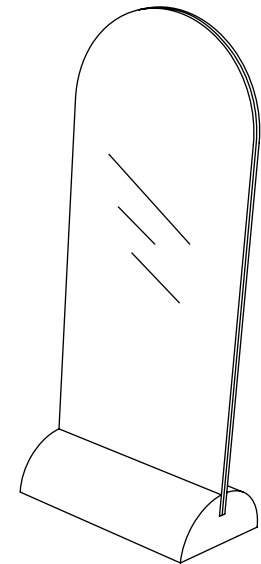
## 1

Place a photo between the white panel and the fluo panel.



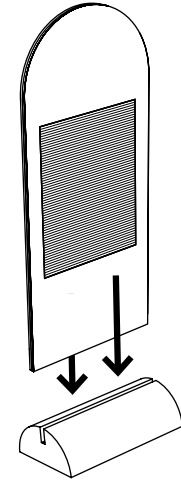
## 4

Keeping the white panel as support, change the mirror with the fluo orange/magenta panel, to turn the photo holder into a mirror.



## 2

Insert the two panels in the base to complete the photo holder.



# informazioni

<b>uso</b>	<i>interno</i>
<b>tipologia</b>	<i>piccolo specchio/ portafotografie</i>
<b>anno</b>	<i>1968</i>
<b>dimensioni</b>	<i>16 x 9 x 37 [h] cm</i>
<b>peso</b>	<i>1,7 kg</i>
<b>materiali</b>	<i>PMMA, magneti, specchio e marmo</i>

# avvertenze

⚠ *Non posizionare mai a una distanza inferiore a 20-30 centimetri da una fonte di calore.*

⚠ *Se esposti alla luce diretta del sole, i materiali utilizzati in questo prodotto potrebbero mostrare una naturale variazione nel colore.*

⚠ *I magneti non sono giocattoli. Tenerli lontano dalla portata dei bambini.*

⚠ *I bambini possono ingerire piccoli magneti. Nel caso in cui vengano ingeriti diversi magneti, questi possono arrestarsi nell'intestino e causare lesioni anche mortali.*

⚠ *I magneti sono di metallo e conducono energia elettrica. I bambini potrebbero cercare di inserire i magneti in una presa di corrente, prendendo così la scossa.*

⚠ *I magneti possono influenzare il funzionamento dei pacemaker e dei defibrillatori impiantati. Se siete portatori di uno di questi dispositivi, mantenete una distanza di sicurezza dai magneti. Avvertite i portatori di questi dispositivi di non avvicinarsi ai magneti.*

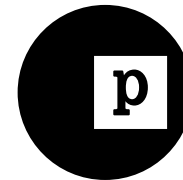
⚠ *I magneti generano un campo magnetico esteso e potente. Possono danneggiare televisori e computer portatili, carte di credito e bancomat, supporti informatici, orologi meccanici, apparecchi acustici, altoparlanti e altri dispositivi. Tenete i magneti lontano da tutti gli apparecchi e gli oggetti che potrebbero venire danneggiati da campi magnetici intensi.*

⚠ *I magneti al neodimio sono fragili. Se due magneti si scontrano, schegge appuntite possono venire proiettate a diversi metri di distanza e ferire gli occhi. Evitate le collisioni tra magneti.*

⚠ *I magneti possono contenere nichel, che in alcune persone potrebbe causare una reazione allergica. Le allergie possono svilupparsi in seguito al contatto prolungato con oggetti che contengono nichel: evitate il contatto prolungato della pelle con i magneti, e se già presentate un'allergia al nichel evitate ogni contatto con i magneti.*

⚠ *Poltronova declina ogni responsabilità per danni causati a cose o a persone derivanti da prodotti modificati o utilizzati in modo improprio.*

⚠ *Poltronova sostituirà la merce con difetti di fabbrica solo nel caso in cui il prodotto sia intatto in tutte le sue parti e provvisto dell'imballaggio originale o di uno equivalente.*



**italiano**

**Centro Studi Poltronova  
per il design srl**  
via Lorenzo Bartolini 2,  
50124 Firenze – Italy  
www.poltronova.it  
info@poltronova.it

# poltronova

**Sperra**  
**ISTRUZIONI**

# componenti

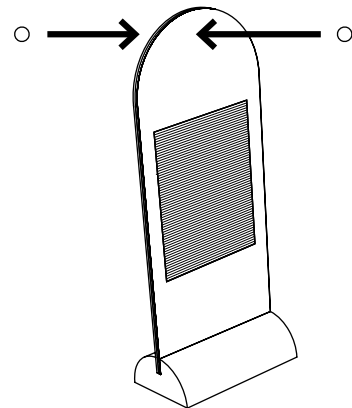
- a. base
- b. lastra bianca
- c. lastra arancio/magenta fluo
- d. specchio
- e. sfere magnetiche

# installazione e manutenzione

*Per la pulizia è sufficiente l'uso di un panno morbido umido o asciutto.*

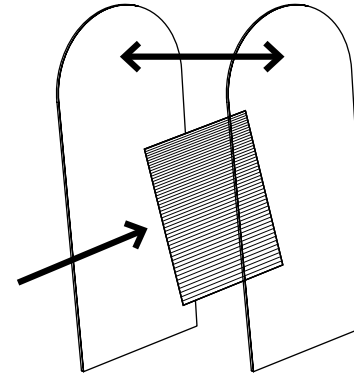
## 3

*Applicare le sfere magnetiche sulle parte superiore delle due lastre, in modo da assicurarne la chiusura.*



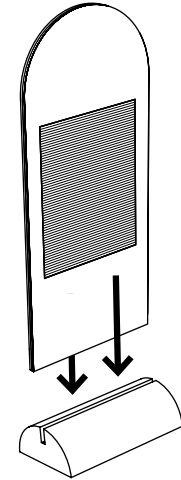
## 1

*Inserire una fotografia tra la lastra bianca e la lastra fluo.*



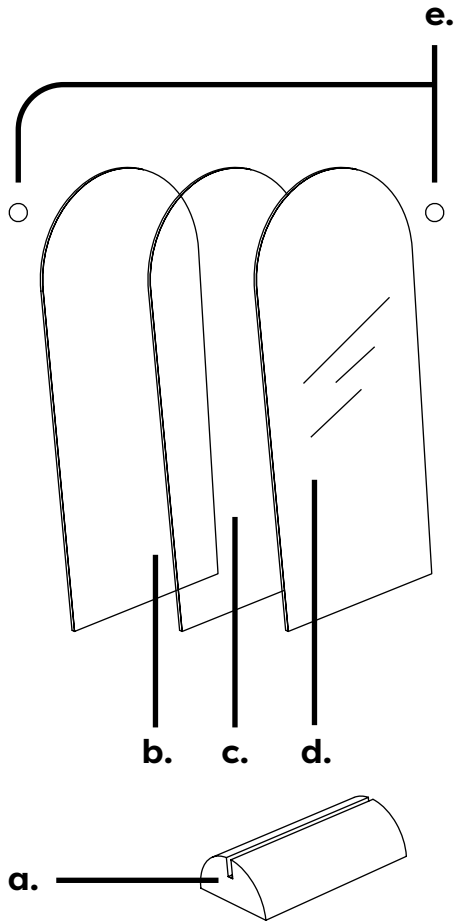
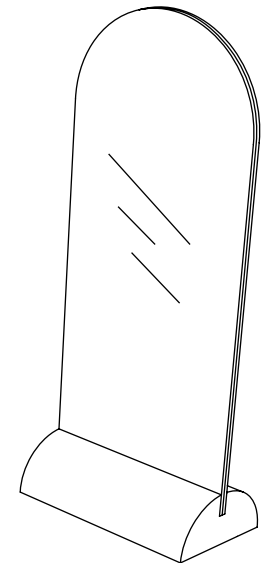
## 2

*Inserire le due lastre nella base per ottenere un portafotografie.*



## 4

*Mantenendo la lastra bianca come supporto, sostituire lo specchio alla lastra arancio/magenta fluo, per trasformare il portafotografie in uno specchio.*



# information

**utilisation** intérieure

**typologie** petit miroir /  
porte-photos

**an** 1968

**dimensions** 16 x 9 x 37 [h] cm

**poids** 1,7 kg

**matériaux** PMMA, aimants, miroir  
et marbre

# avertissements

⚠ Ne jamais placer à une distance inférieure à 20-30 cm d'une source de chaleur.

⚠ S'ils sont exposés à la lumière du soleil, les matériaux utilisés dans le présent produit pourraient montrer une variation naturelle de la couleur.

⚠ Les aimants ne sont pas des jouets et doivent être tenus hors de la portée des enfants.

⚠ Des enfants peuvent avaler des petits aimants. Si un enfant avale plusieurs aimants, ces derniers peuvent se fixer dans l'intestin et entraîner des complications mortelles.

⚠ Les aimants sont en métal et transmettent le courant électrique. Les enfants pourraient essayer d'introduire des aimants dans la prise électrique et par conséquent subir un choc électrique.

⚠ Les aimants peuvent interférer avec le bon fonctionnement de pacemakers et de défibrillateurs implantables. Si vous êtes porteur d'un tel dispositif, gardez une distance suffisante avec les aimants. Empêcher les porteurs de tels dispositifs de s'approcher des aimants.

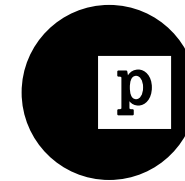
⚠ Des aimants génèrent des champs magnétiques puissants et de grande envergure. Ils peuvent endommager entre autres des téléviseurs, des ordinateurs portables, des disques durs, des cartes de crédit et des cartes euro-chèque, des supports de données, des montres mécaniques, des appareils auditifs et des haut-parleurs. Gardez les aimants loin des appareils et des objets qui pourraient être endommagés par des champs magnétiques puissants.

⚠ Des aimants en néodyme sont cassants. Lors d'une collision de deux aimants, ceux-ci peuvent se briser, et des éclats coupants pourraient être projetés à plusieurs mètres et blesser vos yeux. Évitez la collision d'aimants.

⚠ Les aimants peuvent contenir du nickel. Certaines personnes développent des réactions allergiques suite au contact avec du nickel. Une allergie au nickel peut se développer en cas de contact prolongé avec des objets contenant du nickel. Évitez le contact prolongé entre la peau et les aimants. Si vous présentez déjà une allergie au nickel, évitez tout contact avec les aimants.

⚠ Poltronova n'est pas responsable des produits modifiés ou pour lesquels l'utilisation n'est pas adaptée.

⚠ Poltronova remplacera la marchandise avec défauts d'usine uniquement dans le cas où le produit soit intact dans toutes les de ses parties et muni de l'emballage original ou équivalent.



**Centro Studi Poltronova**  
**per il design srl**  
via Lorenzo Bartolini 2,  
50124 Firenze – Italy  
www.poltronova.it  
info@poltronova.it

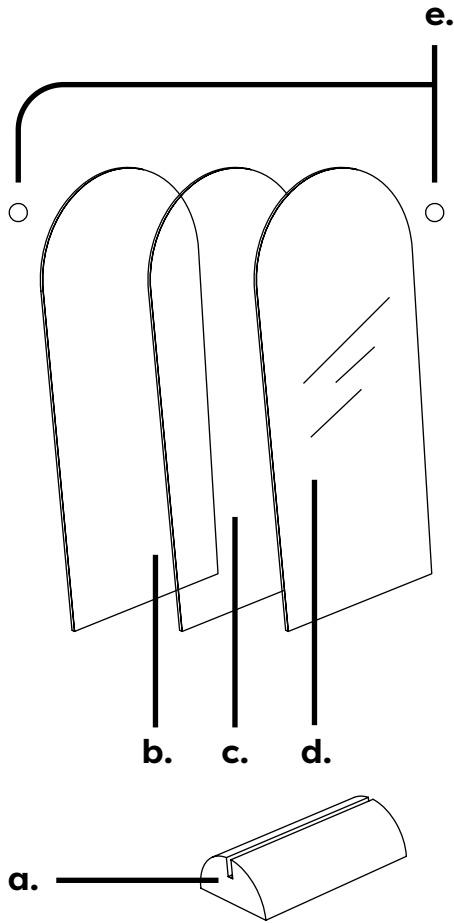
français

# poltronova

**Spera**  
**instructions**

# composants

- a. pied
- b. plaque blanche
- c. plaque orange/magenta fluo
- d. miroir
- e. boules magnétiques

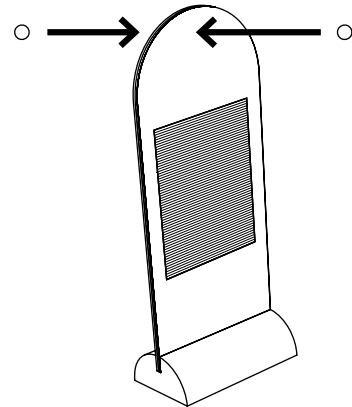


# installation & entretien

*Pour le nettoyage, il suffit d'utiliser un chiffon doux et humide ou sec.*

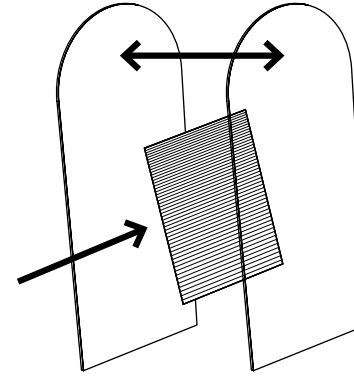
## 3

*Appliquer les billes magnétiques sur les la partie supérieure des deux plaques afin d'en assurer la fermeture.*



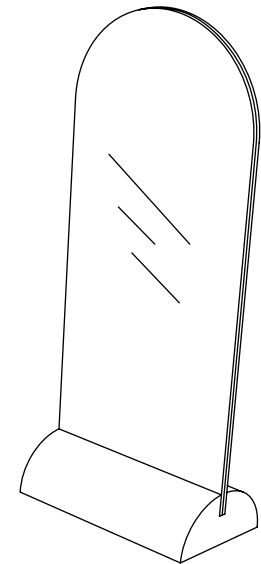
## 1

*Insérer une photographie entre la plaque blanche et la plaque fluo.*



## 4

*En gardant la plaque blanche comme support, remplacer le miroir à plaque orange/magenta fluo, pour transformer le porte-photos dans un miroir.*



## 2

*Insérer les deux plaques dans le pied pour obtenir un porte-photos.*

