

# about

<b>use</b>	<i>indoor</i>
<b>typology</b>	<i>armchair and sofa</i>
<b>year</b>	<i>1968</i>
<b>dimension</b>	<i>armchair 81 x 81 x 74 [h] cm</i>
	<i>sofa 162 x 81 x 74 [h] cm</i>
<b>weight</b>	<i>armchair 17 kg</i>
	<i>sofa 33 kg</i>
<b>materials</b>	<i>polyurethane structure, vacuum-formed plastic base, fabric covering in Verosa and Rosancio variants</i>

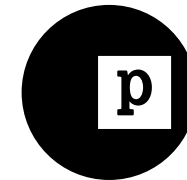
# warning

- ⚠ *Never place less than 20-30 cm from a heat source.*
- ⚠ *If exposed to direct sunlight, the materials used in this product may show a natural chromatic variation.*
- ⚠ *The fabrics must be dry cleaned by a specialist.*
- ⚠ *Poltronoa will not be liable for products that are modified or used improperly.*
- ⚠ *Poltronoa will replace merchandise with manufacturing defects only if the product is intact in all its parts and provided with the original or equivalent packaging.*

# maintenance

*Remove dust frequently using a soft brush or a sofa vacuum cleaner. The covering can be dry cleaned by a specialist. To remove the cover, follow the instructions.*

# poltronoa



english

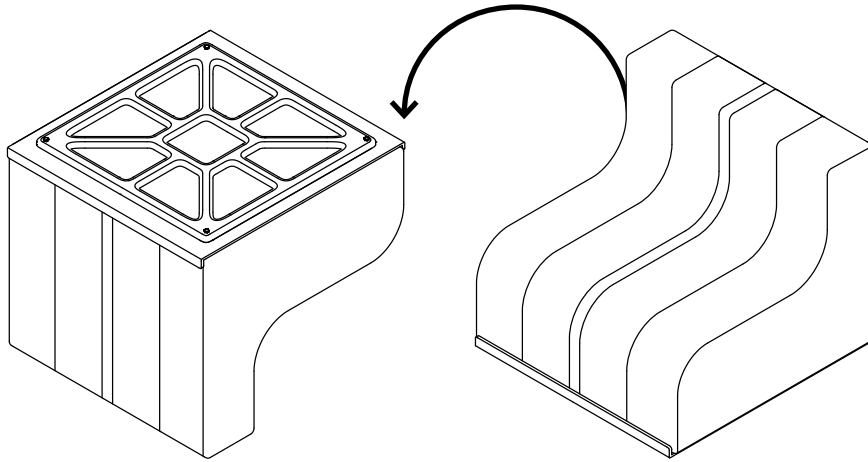
**Centro Studi Poltronoa  
per il design srl**  
via Lorenzo Bartolini 2,  
50124 Firenze – Italy  
[www.poltronoa.it](http://www.poltronoa.it)  
[info@poltronoa.it](mailto:info@poltronoa.it)

# sofo

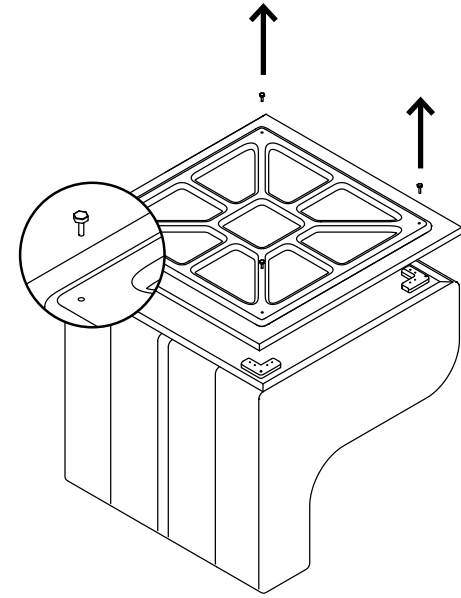
# instructions

**1**

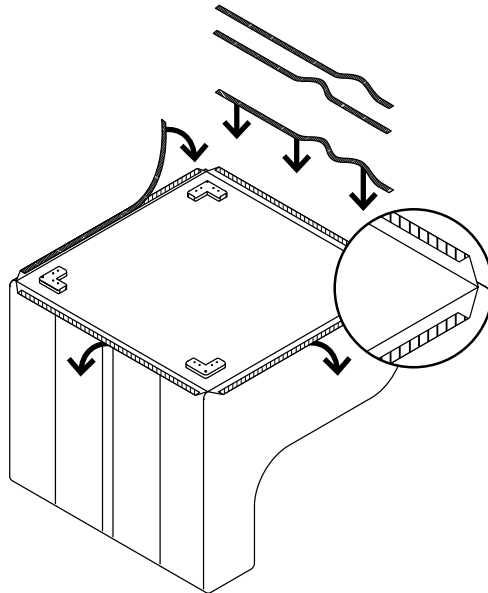
Rotate the armchair or the sofa to access the lower part, taking care to place on a clean surface.

**2**

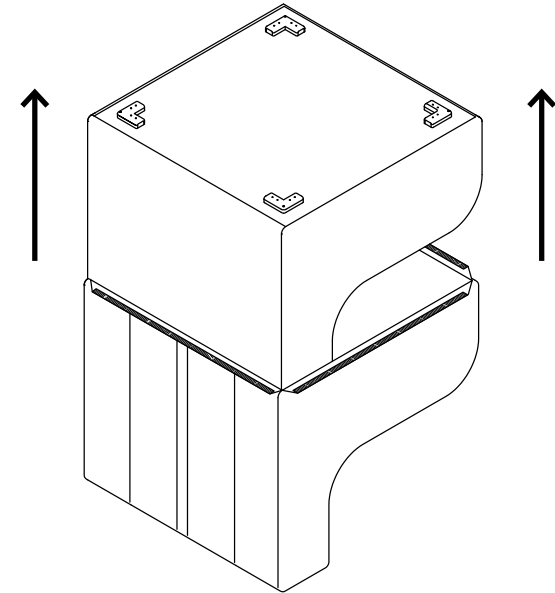
Unscrew the feet and remove the plastic base.

**3**

Carefully pull the four lateral fabric flaps apart from the bottom, and take care to immediately cover the flaps with the Velcro strips provided.

**4**

Remove the polyurethane structure from the upholstery.



# informazioni

<b>uso</b>	<i>interno</i>
<b>tipologia</b>	<i>poltrona e divano</i>
<b>anno</b>	<i>1968</i>
<b>dimensioni</b>	<i>poltrona 81 x 81 x 74 [h] cm</i>
	<i>divano 162 x 81 x 74 [h] cm</i>
<b>peso</b>	<i>poltrona 17 kg</i>
	<i>divano 33 kg</i>
<b>materiali</b>	<i>struttura in poliuretano, base in plastica termoformata, rivestimento in tessuto nelle varianti Verosa e Rosancio</i>

# avvertenze

**⚠** *Non posizionare mai a una distanza inferiore a 20-30 centimetri da una fonte di calore.*

**⚠** *Se esposti alla luce diretta del sole, i materiali utilizzati in questo prodotto potrebbero mostrare una naturale variazione nel colore.*

**⚠** *Il lavaggio dei tessuti deve essere svolto esclusivamente a secco rivolgendosi a una lavanderia specializzata.*

**⚠** *Poltronova declina ogni responsabilità per danni causati a cose o a persone derivanti da prodotti modificati o utilizzati in modo improprio.*

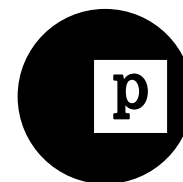
**⚠** *Poltronova sostituirà la merce con difetti di fabbrica solo nel caso in cui il prodotto sia intatto in tutte le sue parti e provvisto dell'imballaggio originale o di uno equivalente.*

# manutenzione

*Rimuovere la polvere con frequenza utilizzando una spazzola morbida o un aspirapolvere per divani.*

*È possibile lavare il rivestimento a secco rivolgendosi a una lavanderia specializzata. Per rimuovere il rivestimento, seguire le istruzioni.*

# poltronova



**italiano**

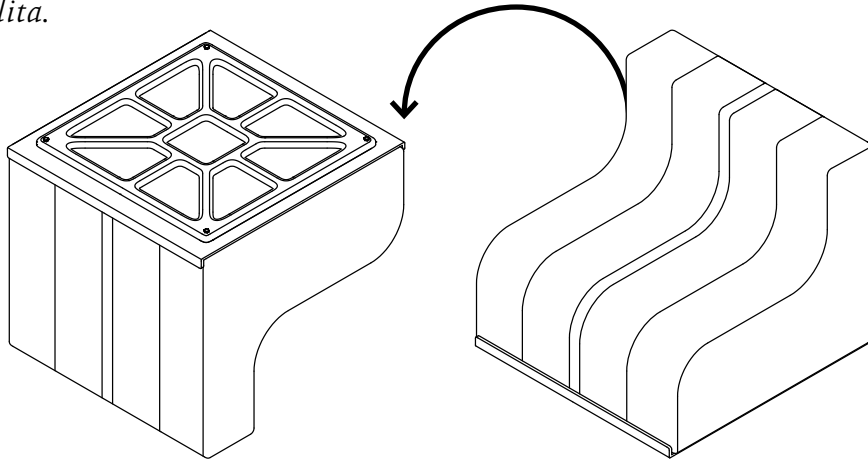
**Centro Studi Poltronova  
per il design srl**

via Lorenzo Bartolini 2,  
50124 Firenze – Italy  
www.poltronova.it  
info@poltronova.it

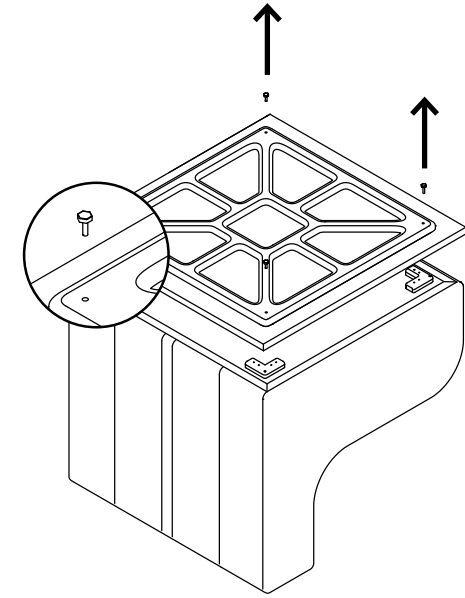
**Sofo**  
**ISTRUZIONI**

**1**

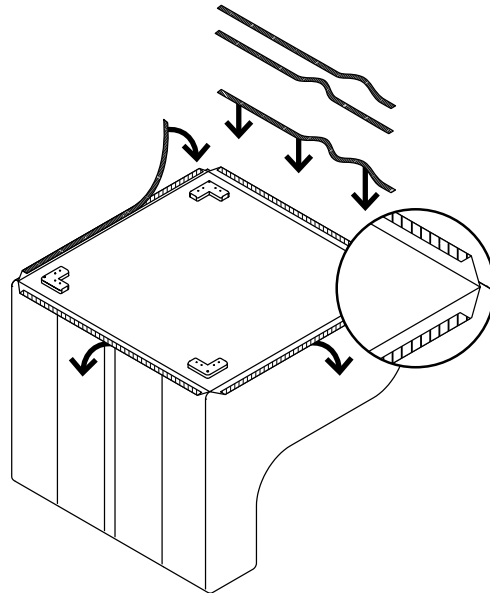
*Ruotare la poltrona o il divano per accedere alla parte inferiore, prestando attenzione a farli poggiare su una superficie pulita.*

**2**

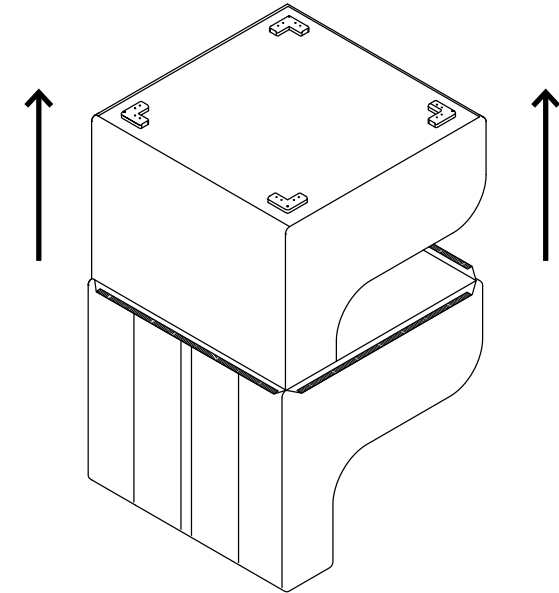
*Svitare i piedini e rimuovere la base in plastica.*

**3**

*Tirandoli con cura, separare dal fondo i quattro lembi laterali di tessuto, e fare attenzione a coprire subito i lembi stessi con le strisce di velcro in dotazione.*

**4**

*Estrarre la struttura in poliuretano dal rivestimento.*



# information

**utilisation** intérieure

**typologie** fauteuil et canapé

**an** 1968

**dimensions** fauteuil  
81 x 81 x 74 [h] cm

canapé  
162 x 81 x 74 [h] cm

**poids** fauteuil  
17 kg

canapé  
33 kg

**matériaux** structure en  
polyuréthane,  
base en plastique  
thermoformé,  
revêtement en tissu  
dans les variantes  
Verosa et Rosancio

# avertissements

⚠ Ne jamais placer à une distance inférieure à 20-30 cm d'une source de chaleur.

⚠ S'ils sont exposés à la lumière du soleil, les matériaux utilisés dans le présent produit pourraient montrer une variation naturelle de la couleur.

⚠ Pour le nettoyage des revêtements, se tourner vers un service de blanchisserie spécialisé. Nettoyer à sec.

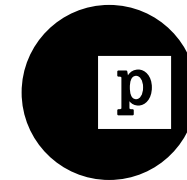
⚠ Poltronova n'est pas responsable des produits modifiés ou pour lesquels l'utilisation n'est pas adaptée.

⚠ Poltronova remplacera la marchandise avec défauts d'usine uniquement dans le cas où le produit soit intact dans toutes les de ses parties et muni de l'emballage original ou équivalent.

# entretien

Éliminer la poudre fréquemment en utilisant une brosse douce ou une aspirateur pour les canapés. Vous pouvez nettoyer le revêtement à sec en vous adressant à une blanchisserie spécialisée. Pour retirer la housse, suivez les instructions.

# poltronova

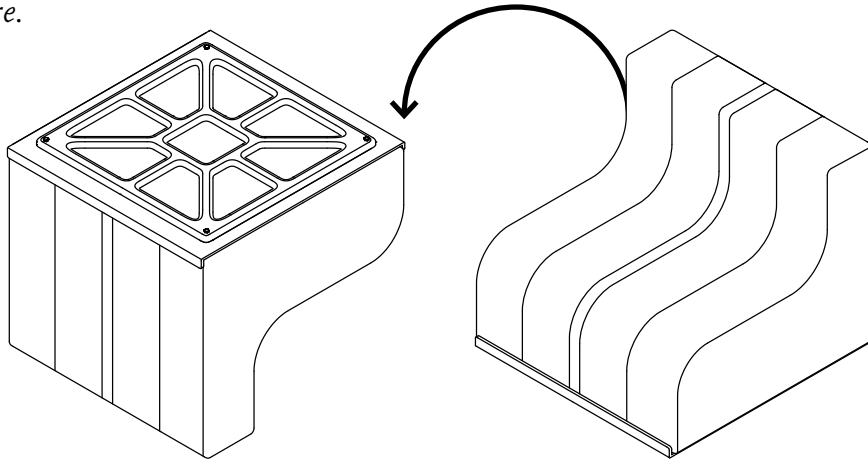


**français**  
**Centro Studi Poltronova**  
**per il design srl**  
via Lorenzo Bartolini 2,  
50124 Firenze – Italy  
www.poltronova.it  
info@poltronova.it

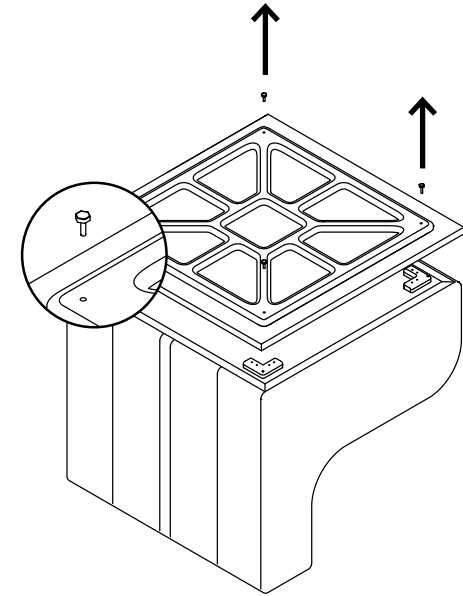
**Sofa**  
*instructions*

**1**

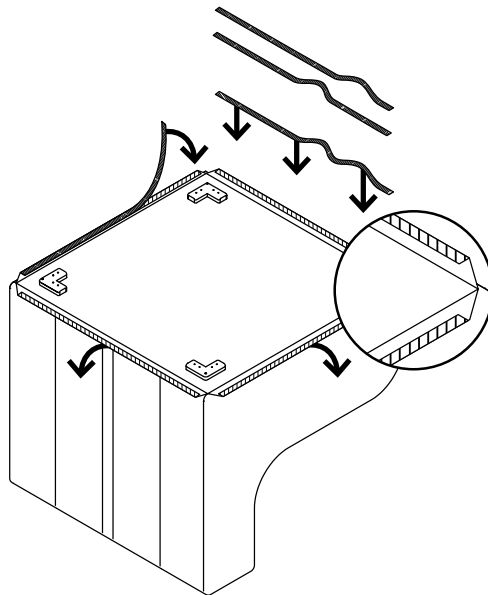
*Tournez la chaise ou le canapé pour accéder à la partie inférieure, en prenant soin de les placer sur une surface propre.*

**2**

*Dévissez les pieds et retirez la base en plastique.*

**3**

*Tirez délicatement sur les quatre rabats latéraux en tissu pour les séparer du bas, et prenez soin de les recouvrir immédiatement avec les bandes Velcro fournies.*

**4**

*Retirer la structure en polyuréthane du revêtement.*

