

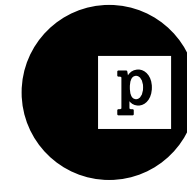
about

use	<i>indoor</i>
typology	<i>armchair or two, three and four-seater sofa, coffee table</i>
year	<i>1964</i>
dimension	<i>[armchair] 90 x 90 x 60 [h] cm</i>
	<i>[two-seater sofa] 150 x 90 x 60 [h] cm</i>
	<i>[three-seater sofa] 210 x 90 x 60 [h] cm</i>
	<i>[four-seater sofa] 270 x 90 x 60 [h] cm</i>
	<i>[coffee table] 90 x 90 x 20 [h] cm</i>
weight	<i>[armchair and sofas] 58.5/83/110/134 kg</i>
	<i>[coffee table] 28 kg</i>
materials	<i>box frame in wood finished in highly reflective polyester lacquer, feather-filled leather cushions</i>

warning

- ⚠ *Don't sit on the lacquered parts.*
- ⚠ *Never place less than 20-30 cm from a heat source.*
- ⚠ *If exposed to direct sunlight, the materials used in this product may show a natural chromatic variation.*
- ⚠ *Take care not to wear studs or buttons that can damage cushions.*
- ⚠ *Take care not to place on the lacquered parts objects that can scratch them, or warm objects that can damage the surface.*
- ⚠ *Poltronoa will not be liable for products that are modified or used improperly.*
- ⚠ *Poltronoa will replace merchandise with manufacturing defects only if the product is intact in all its parts and provided with the original or equivalent packaging.*

poltronoa



english

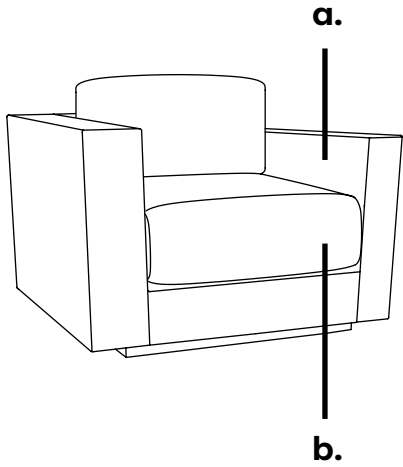
**Centro Studi Poltronoa
per il design srl**
via Lorenzo Bartolini 2,
50124 Firenze – Italy
www.poltronoa.it
info@poltronoa.it

Sarotogga

instructions

components

- a. frame
- b. cushions

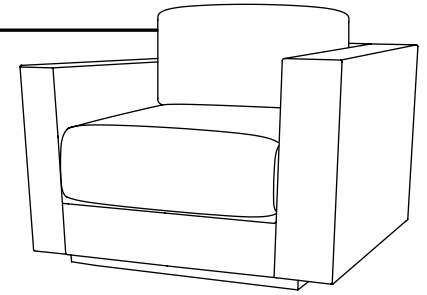


installation & maintenance

Clean the structure with a damp or dry cloth. Remove dust frequently using a soft cloth. For a correct maintenance of the leather, use periodically (once or twice a year) the products supplied by us, carefully following the instructions found in the box. For more information, connect to the [Elmo Leather](#) website and visit the [Leather Care](#) section.

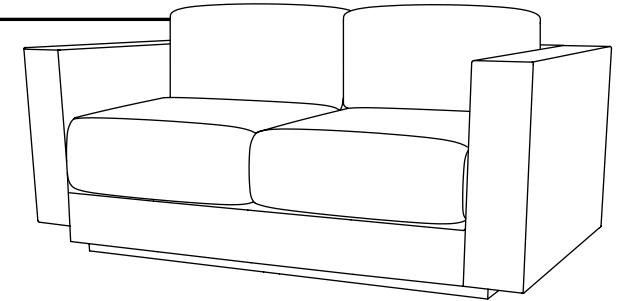
1

Armchair



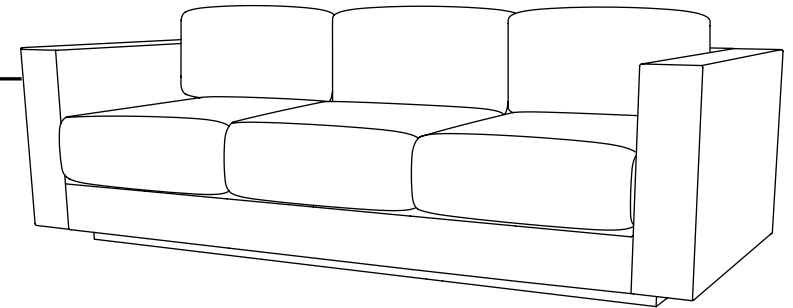
2

Two-seater sofa



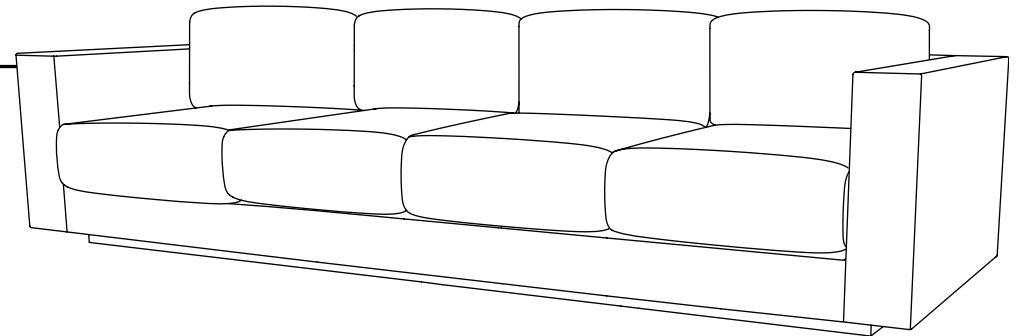
3

Three-seater sofa



4

Four-seater sofa



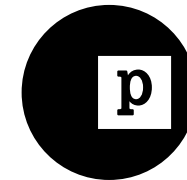
informazioni

uso	<i>interno</i>
tipologia	<i>poltrona o divano a due, tre e quattro posti, tavolino</i>
anno	<i>1964</i>
dimensioni	<i>[poltrona] 90 x 90 x 60 [h] cm</i> <i>[divano a due posti] 150 x 90 x 60 [h] cm</i> <i>[divano a tre posti] 210 x 90 x 60 [h] cm</i> <i>[divano a quattro posti] 270 x 90 x 60 [h] cm</i> <i>[tavolino] 90 x 90 x 20 [h] cm</i>
peso	<i>[poltrona e divani] 58,5/83/110/134 kg</i> <i>[tavolino] 28 kg</i>
materiali	<i>struttura in legno rifinito con vernice riflettente al poliestere, cuscini in piuma rivestiti in pelle</i>

avvertenze

- ⚠ *Non sedersi sulle parti laccate.*
- ⚠ *Non posizionare mai a una distanza inferiore a 20-30 centimetri da una fonte di calore.*
- ⚠ *Se esposti alla luce diretta del sole, i materiali utilizzati in questo prodotto potrebbero mostrare una naturale variazione nel colore.*
- ⚠ *Fare attenzione a non indossare borchie o bottoni che possano danneggiare il rivestimento dei cuscini.*
- ⚠ *Fare attenzione a non appoggiare sulle parti laccate oggetti che possano rigarle, oppure oggetti caldi che possano danneggiarne la superficie.*
- ⚠ *Poltronova declina ogni responsabilità per danni causati a cose o a persone derivanti da prodotti modificati o utilizzati in modo improprio.*
- ⚠ *Poltronova sostituirà la merce con difetti di fabbrica solo nel caso in cui il prodotto sia intatto in tutte le sue parti e provvisto dell'imballaggio originale o di uno equivalente.*

poltronova



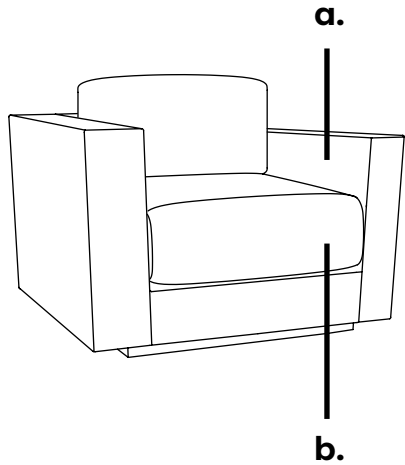
italiano
**Centro Studi Poltronova
per il design srl**
via Lorenzo Bartolini 2,
50124 Firenze – Italy
www.poltronova.it
info@poltronova.it

Saratooga

ISTRUZIONI

componenti

- a. struttura
- b. cuscini

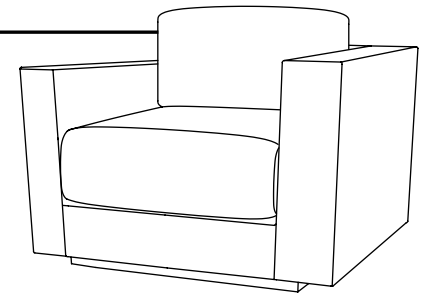


installazione e manutenzione

Pulire la struttura con un panno umido o asciutto. Rimuovere con frequenza la polvere usando un panno morbido. Per una corretta manutenzione, utilizzare periodicamente (una o due volte l'anno) i prodotti da noi forniti, seguendo attentamente le istruzioni trovate nella scatola. Per ulteriori informazioni consultare il sito [Elmo Leather](#) nella sezione [Leather Care](#).

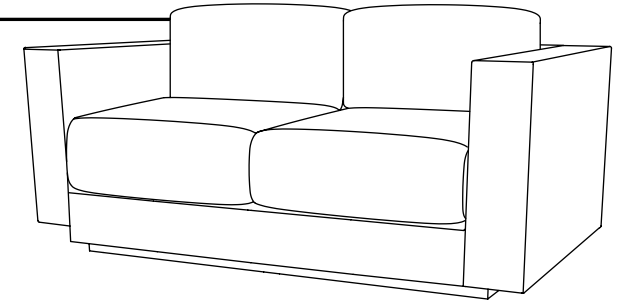
1

Poltrona



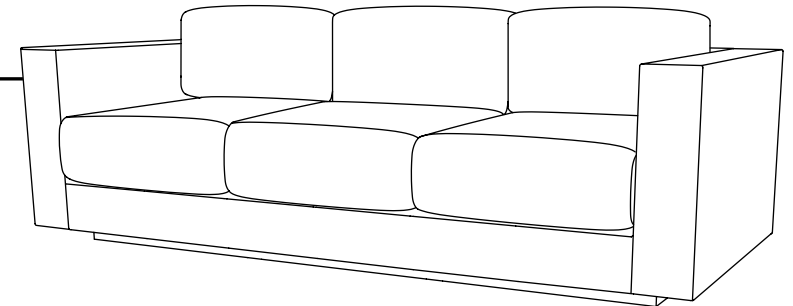
2

Divano a due posti



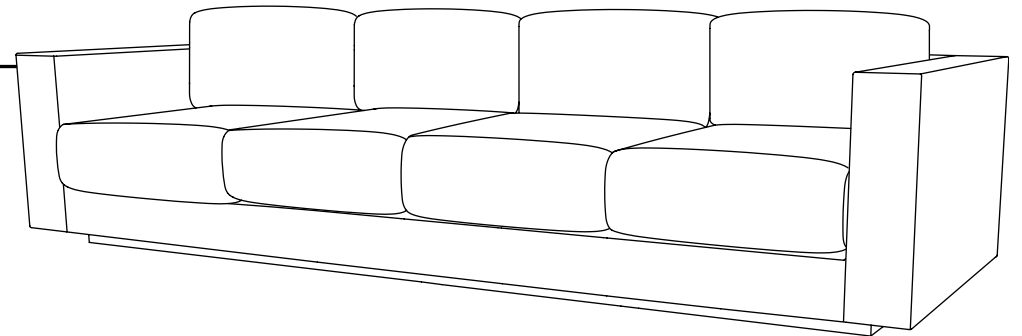
3

Divano a tre posti



4

Divano a quattro posti



information

utilisation intérieure

typologie fauteuil ou canapé à deux, trois et quatre places, table basse

an 1964

dimensions [fauteuil]
90 x 90 x 60 [h] cm

[canapé à deux places]
150 x 90 x 60 [h] cm

[canapé à trois places]
210 x 90 x 60 [h] cm

[canapé à quatre places]
270 x 90 x 60 [h] cm

[table basse]
90 x 90 x 20 [h] cm

poids [fauteuil et canapés]
58.5/83/110/134 kg

[table basse]
28 kg

matériaux cadre en bois recouvert d'une peinture polyester réfléchissante, coussins en plumes recouverts de cuir

avertissements

⚠ Ne pas s'asseoir sur la structure laquée.

⚠ Veillez à ne pas porter goujons ou boutons pouvant endommager le revêtement en cuir et la structure.

⚠ Veillez à ne pas poser des objets chauds sur les parties laquées, pour ne pas endommager la surface.

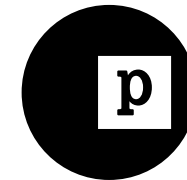
⚠ Ne jamais placer à une distance inférieure à 20-30 cm d'une source de chaleur.

⚠ S'ils sont exposés à la lumière du soleil, les matériaux utilisés dans le présent produit pourraient montrer une variation naturelle de la couleur.

⚠ Poltronova n'est pas responsable des produits modifiés ou pour lesquels l'utilisation n'est pas adaptée.

⚠ Poltronova remplacera la marchandise avec défauts d'usine uniquement dans le cas où le produit soit intact dans toutes les de ses parties et muni de l'emballage original ou équivalent.

poltronova



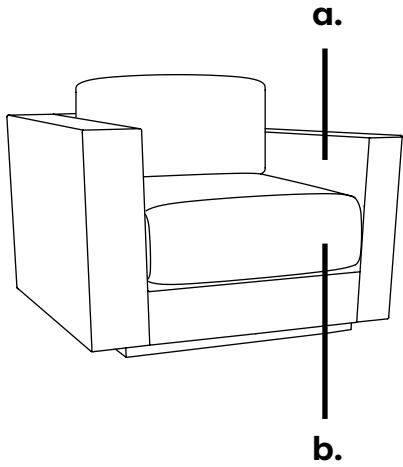
français
Centro Studi Poltronova
per il design srl
via Lorenzo Bartolini 2,
50124 Firenze – Italy
www.poltronova.it
info@poltronova.it

Sarotogga

Instructions

composants

- a. structure
- b. coussins

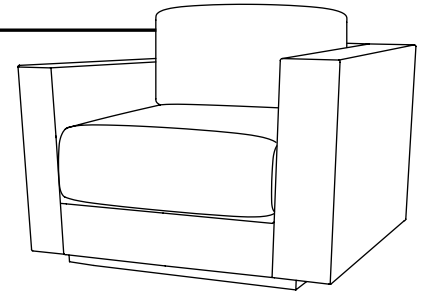


installation & entretien

*Nettoyer la structure avec un chiffon humide ou sec.
Éliminer la poudre fréquemment en utilisant un chiffon doux.
Pour la correcte manutention du cuir, utiliser périodiquement (une ou deux fois par an) les produits fournis, en suivant les instructions placées à l'intérieur de la boîte.
Pour plus d'informations, consulter le site [Elmo Leather](#) dans la section [Leather Care](#).*

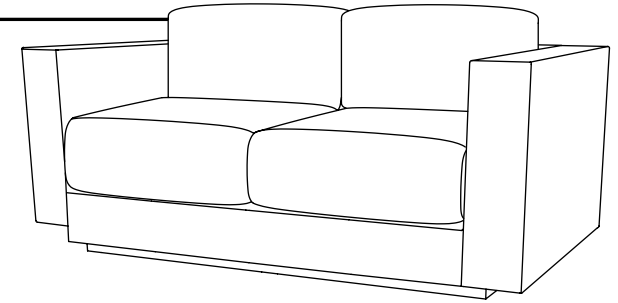
1

Fauteuil



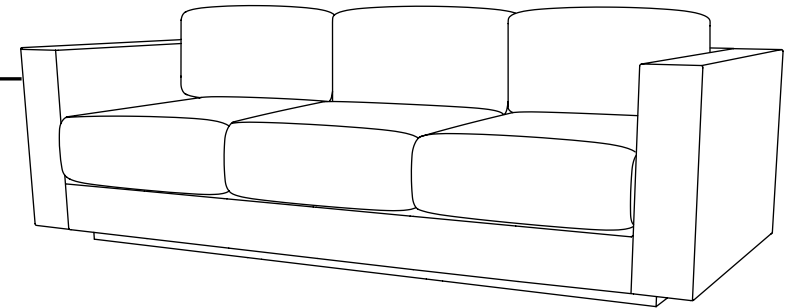
2

Canapé à deux places



3

Canapé à trois places



4

Canapé à quatre places

