

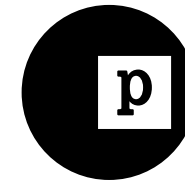
# informazioni

<b>uso</b>	<i>interno</i>
<b>tipologia</b>	<i>poltrona o divano a due o tre posti</i>
<b>anno</b>	<i>1975</i>
<b>dimensioni</b>	<i>100/160/220 x 100 x 65[a] cm</i>
<b>materiali</b>	<i>telaio in frassino massello, cuscini con imbottitura in poliuretano, rivestimento in pelle bovina lucida o lino o lana riciclata</i>

# avvertenze

- ⚠ *Non posizionare mai a una distanza inferiore a 20-30 cm da una fonte di calore.*
- ⚠ *Se esposti alla luce diretta del sole, i materiali utilizzati in questo prodotto potrebbero mostrare una naturale variazione nel colore.*
- ⚠ *Pulire la struttura in legno con un panno morbido umido, senza usare solventi o sostanze aggressive.*
- ⚠ *Una volta sfoderati i cuscini, il lavaggio dei tessuti deve essere svolto esclusivamente a secco rivolgendosi a una lavanderia specializzata.*
- ⚠ *Poltronova declina ogni responsabilità per danni causati a cose o a persone derivanti da prodotti modificati o utilizzati in modo improprio.*
- ⚠ *Poltronova sostituirà la merce con difetti di fabbrica solo nel caso in cui il prodotto sia intatto in tutte le sue parti e provvisto dell'imballaggio originale o di uno equivalente.*

# poltronova

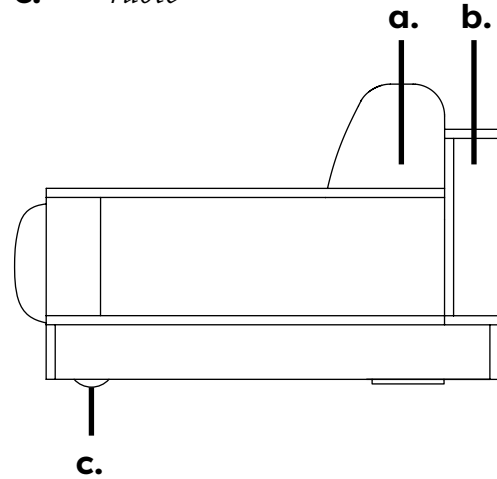


**italiano**  
**Centro Studi Poltronova**  
**per il design srl**  
via Lorenzo Bartolini 2,  
50124 Firenze – Italy  
www.poltronova.it  
info@poltronova.it

**Reggolo**  
**ISTRUZIONI**

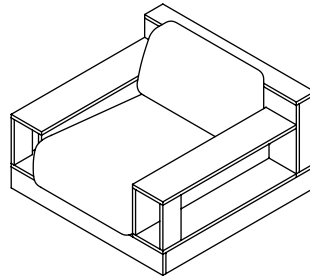
# componenti

- a. cuscini
- b. struttura
- c. ruote



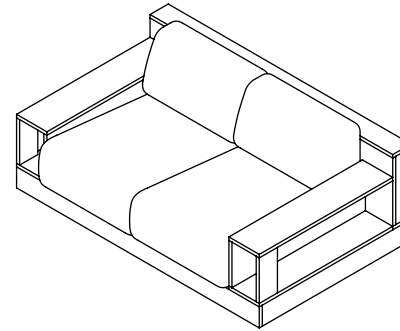
1 \_\_\_\_\_

*Poltrona*



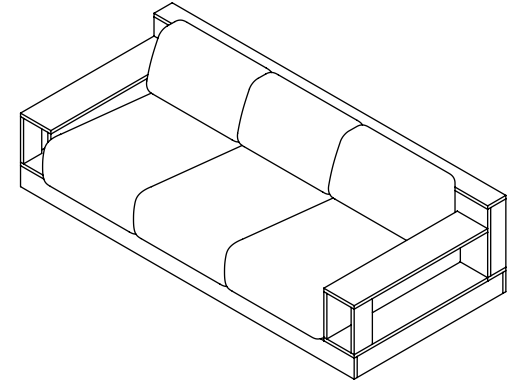
2 \_\_\_\_\_

*Divano a due posti*



3 \_\_\_\_\_

*Divano a tre posti*



# manutenzione

*Pulire la struttura in legno con un panno morbido umido o asciutto. Rimuovere la polvere dai cuscini con frequenza utilizzando una spazzola morbida o un aspirapolvere per divani. Per il lavaggio dell'intero rivestimento, seguire le istruzioni riportate sull'etichetta presente sul tessuto.*

4 \_\_\_\_\_

*Per spostare Regolo, sollevare il lato posteriore e farlo scorrere sulle ruote posizionate anteriormente.*

