

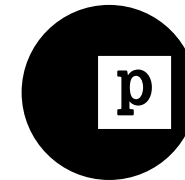
# informazioni

<b>uso</b>	<i>interno</i>
<b>tipologia</b>	<i>piccolo portafotografie</i>
<b>anno</b>	<i>1968</i>
<b>dimensioni</b>	<i>13 x 9 x 27 [h] cm</i>
<b>peso</b>	<i>1,2 kg</i>
<b>materiali</b>	<i>PMMA e marmo</i>

# avvertenze

- ⚠ *Non posizionare mai a una distanza inferiore a 20-30 centimetri da una fonte di calore.*
- ⚠ *Se esposti alla luce diretta del sole, i materiali utilizzati in questo prodotto potrebbero mostrare una naturale variazione nel colore.*
- ⚠ *Poltronova declina ogni responsabilità per danni causati a cose o a persone derivanti da prodotti modificati o utilizzati in modo improprio.*
- ⚠ *Poltronova sostituirà la merce con difetti di fabbrica solo nel caso in cui il prodotto sia intatto in tutte le sue parti e provvisto dell'imballaggio originale o di uno equivalente.*

# poltronova

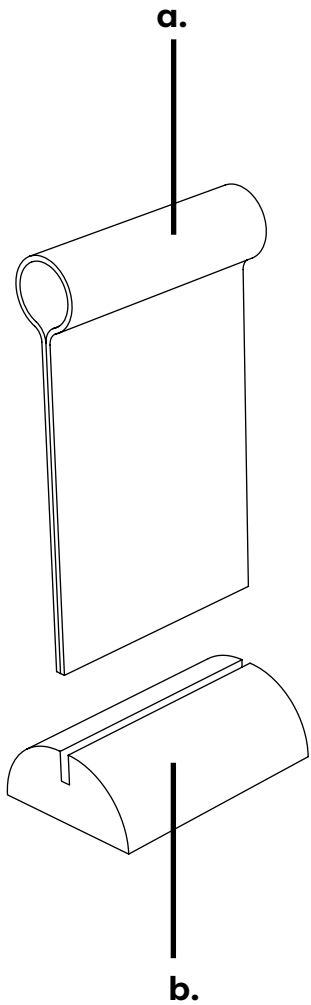


**italiano**  
**Centro Studi Poltronova  
per il design srl**  
via Lorenzo Bartolini 2,  
50124 Firenze – Italy  
[www.poltronova.it](http://www.poltronova.it)  
[info@poltronova.it](mailto:info@poltronova.it)

**Ofelia**  
*ISTRUZIONI*

# componenti

- a. base
- b. portafotografie

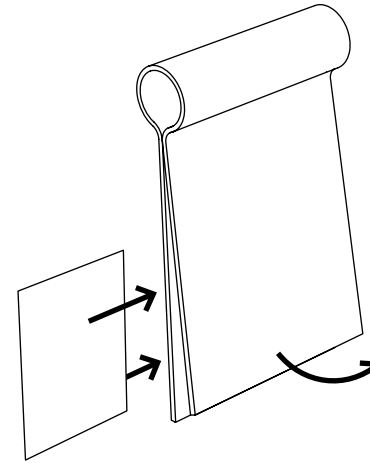


# installazione e manutenzione

*Per la pulizia è sufficiente l'uso di un panno morbido umido o asciutto.*

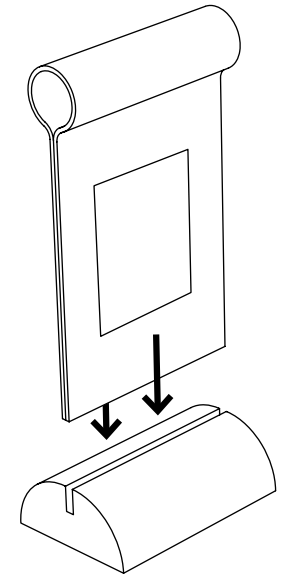
## 1 \_\_\_\_\_

*Aprire delicatamente la parte inferiore del portafotografie e inserire una foto.*



## 2 \_\_\_\_\_

*Inserire il portafotografie nella base.*



## 3 \_\_\_\_\_

*Il vostro portafotografie è pronto.*

