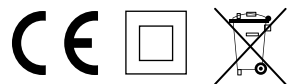


informazioni

uso	interno
tipologia	lampada da tavolo
anno	1968
dimensioni	53 x 31 x 38 [h] cm
peso	4,3 kg
materiali	diffusori in PMMA termoformato, piastre e raccordi in acciaio lucidato a specchio, manopole in nylon tornito
tensione	<input type="checkbox"/> 220—240 V <input type="checkbox"/> 110—120 V
lampada	lampada fluorescente <input type="checkbox"/> 1 x LED A60 E27 10W [max] 6400K <input type="checkbox"/> 1 x LED A19 E26 11W [max] 5000K

certificazioni



avvertenze

La sicurezza di questa lampada non è garantita in caso di mancato rispetto delle seguenti istruzioni.

⚠ L'impianto illuminante è cabloato esclusivamente per il voltaggio indicato nelle informazioni nella colonna di sinistra, alla voce tensione.

⚠ Disconnettere sempre l'alimentazione prima di pulire la lampada o sostituire la lampadina.

⚠ Lasciare sempre che la lampadina si raffreddi prima di sostituirla.

⚠ Per posizionare le curve in PMMA seguire le istruzioni.

⚠ La manutenzione della lampada deve essere effettuata con cura, per non danneggiarne i componenti.

⚠ Non posizionare mai a una distanza inferiore a 20-30 cm da una fonte di calore.

⚠ Se esposti alla luce diretta del sole, i materiali utilizzati in questo prodotto potrebbero mostrare una naturale variazione nel colore.

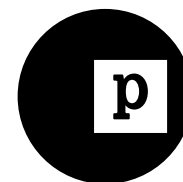
⚠ Le lampadine di ricambio devono essere del tipo e della potenza specificati nelle istruzioni.

⚠ Utilizzare il prodotto solamente con l'alimentazione fornita e alla tensione nominale specificata sul prodotto.

⚠ Il prodotto non deve in nessun modo essere modificato o manomesso. Qualsiasi modifica può comprometterne la sicurezza e ne invalida la garanzia.

⚠ Poltronova declina ogni responsabilità per danni causati a cose o a persone derivanti da prodotti modificati o utilizzati in modo improprio.

⚠ Poltronova sostituirà la merce con difetti di fabbrica solo nel caso in cui il prodotto sia intatto in tutte le sue parti e provvisto dell'imballaggio originale o di uno equivalente.



italiano

**Centro Studi Poltronova
per il design srl**

via Lorenzo Bartolini 2,
50124 Firenze – Italy

www.poltronova.it

info@poltronova.it

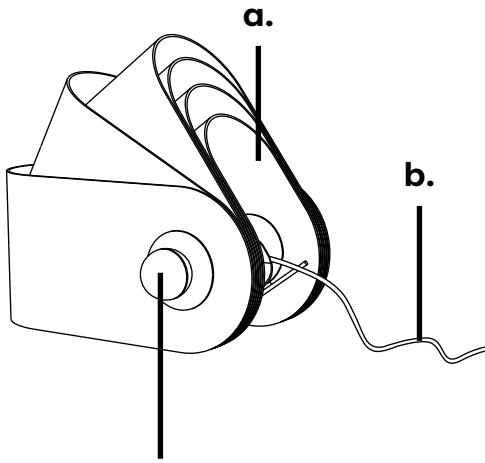
poltronova

Gherpe

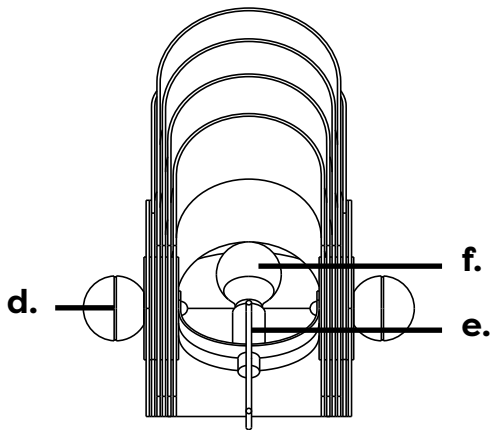
ISTRUZIONI

componenti

- a. diffusori
- b. interruttore
- c. manopole
- d. maniglia
- e. supporto lampadina
- f. lampadina



c.

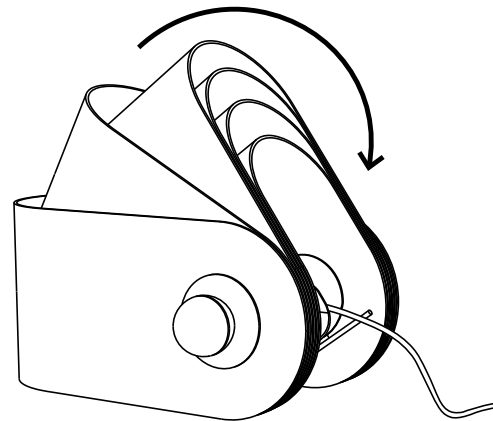


installazione e manutenzione

La lampada è costituita da sei elementi in metacrilato curvato che possono assumere posizioni differenti agendo sulle sfere di fissaggio, come illustrato di seguito. Per sostituire la lampadina, assicurarsi che sia fredda e seguire le istruzioni di montaggio. Le superfici in acciaio, PMMA o le altre parti della lampada possono essere pulite con un panno morbido umido e un detergente delicato. Per la pulizia del PMMA non utilizzare prodotti aggressivi come alcol, ammoniaca o simili. Sono da preferirsi i detersivi antistatici.

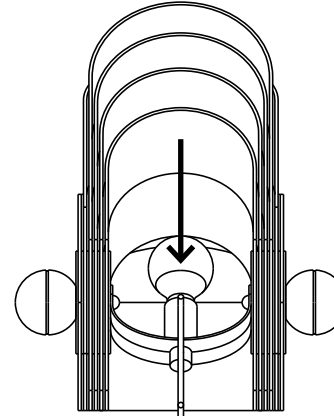
3

Muovere gli elementi per comporre la forma desiderata.



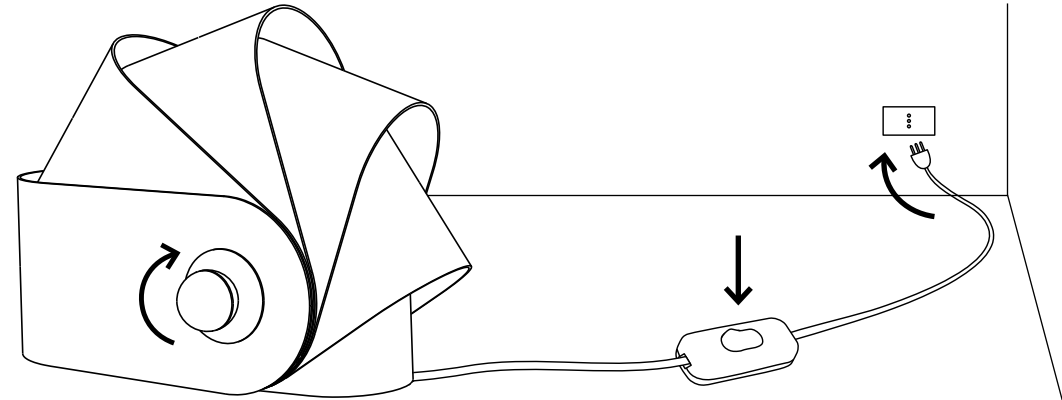
1

Avvitare la lampadina nell'apposito alloggiamento con la spina non inserita nella presa.



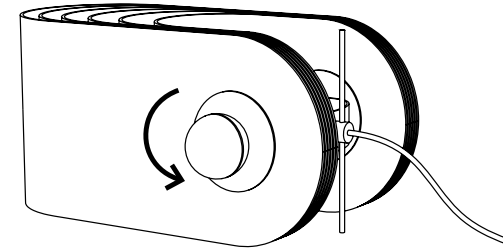
4

Ruotare le manopole in senso orario per bloccare gli elementi.



2

Allentare le manopole ruotandole in senso antiorario.



5

Collegare l'alimentazione e premere l'interruttore per accendere la luce.