

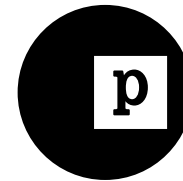
# informazioni

<b>uso</b>	<i>interno</i>
<b>tipologia</b>	<i>divano</i>
<b>anno</b>	<i>1964</i>
<b>dimensioni</b>	<i>200 x 83 x 63 [h] cm</i>
<b>materiali</b>	<i>struttura in frassino massello verniciato all'anilina, cuscini in poliuretano espanso, rivestimento in cotone rigenerato o ciniglia o misto cotone-lino</i>

# avvertenze

- ⚠ *Non posizionare mai a una distanza inferiore a 20-30 cm da una fonte di calore.*
- ⚠ *Se esposti alla luce diretta del sole, i materiali utilizzati in questo prodotto potrebbero mostrare una naturale variazione nel colore.*
- ⚠ *Pulire la struttura in legno con un panno morbido umido, senza usare solventi o sostanze aggressive.*
- ⚠ *Una volta sfoderati i cuscini, il lavaggio dei tessuti deve essere svolto esclusivamente a secco rivolgendosi a una lavanderia specializzata.*
- ⚠ *Poltronova declina ogni responsabilità per danni causati a cose o a persone derivanti da prodotti modificati o utilizzati in modo improprio.*
- ⚠ *Poltronova sostituirà la merce con difetti di fabbrica solo nel caso in cui il prodotto sia intatto in tutte le sue parti e provvisto dell'imballaggio originale o di uno equivalente.*

# poltronova



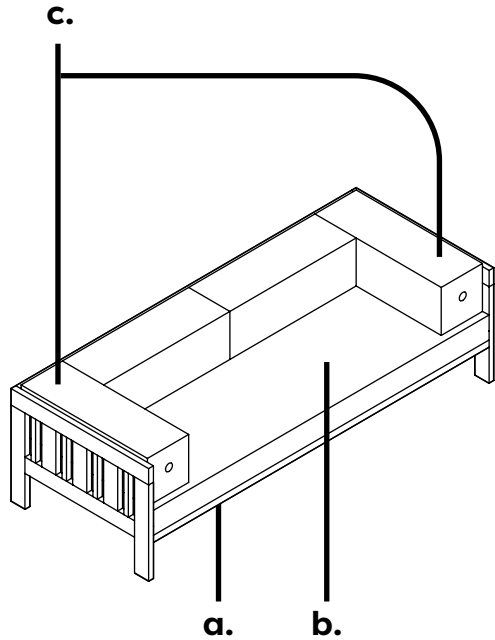
**italiano**  
**Centro Studi Poltronova  
per il design srl**  
via Lorenzo Bartolini 2,  
50124 Firenze – Italy  
[www.poltronova.it](http://www.poltronova.it)  
[info@poltronova.it](mailto:info@poltronova.it)

# Califfo

# ISTRUZIONI

# componenti

- a. base
- b. cuscino di seduta
- c. cuscini

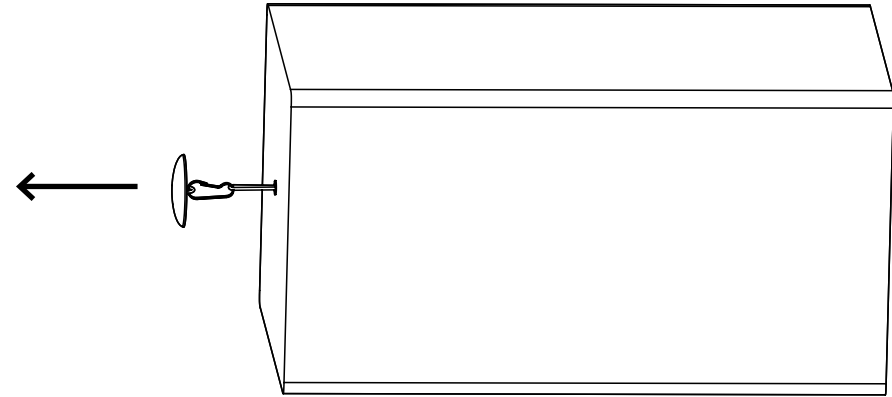


# manutenzione

*Pulire la struttura in legno con un panno morbido umido o asciutto. Rimuovere la polvere dai cuscini con frequenza utilizzando una spazzola morbida o un aspirapolvere per divani. Per il lavaggio dell'intero rivestimento, seguire le istruzioni riportate sull'etichetta presente sul tessuto.*

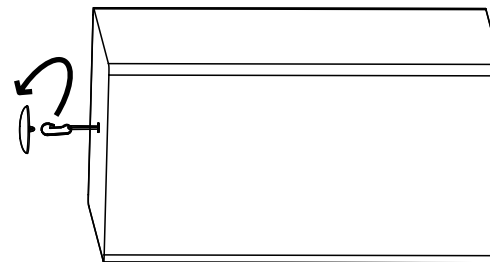
## 1

*Tirare delicatamente il bottone verso l'esterno, così da mostrare il moschettone.*



## 2

*Aprire il moschettone e rimuovere il bottone.*



## 3

*Estrarre il rivestimento. Per inserirlo nuovamente, seguire i passaggi in ordine inverso.*

